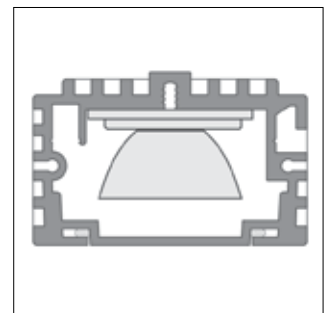


LED-Lichtsystem LPS 3050

Systèmes lumineux LED LPS 3050



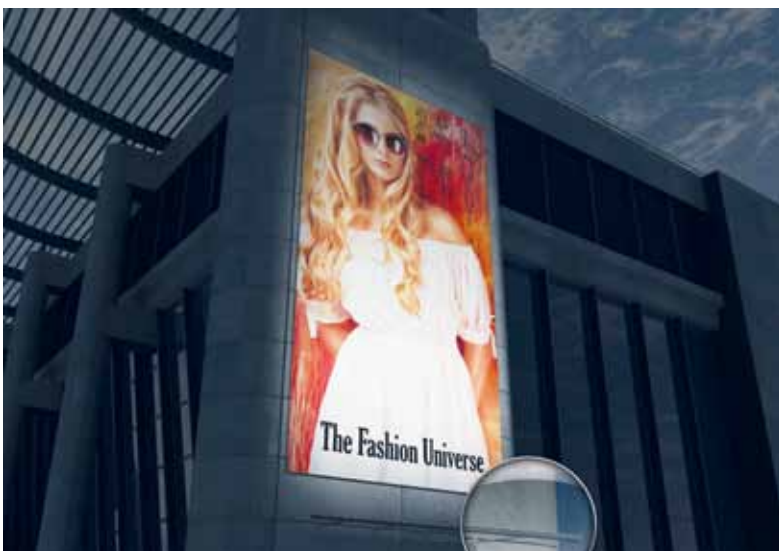
Beeindruckende Illumination

Mit nur einem System erfüllen Sie die unterschiedlichsten Anforderungen professionell und elegant. Das LED-Profil System LPS 3050 wurde entwickelt, um Lösungen zur Illumination von klassischen Wandschildern, Pylonen, Aussteckschildern, zur Warenpräsentation oder für besondere Lichtakzente der Fassadenarchitektur zu bieten.



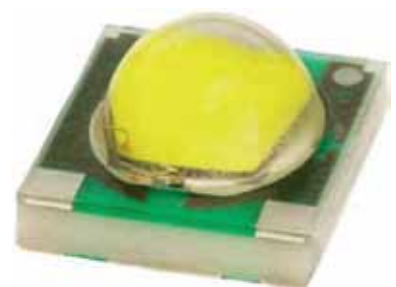
Die revolutionäre Idee zur Entwicklung unseres Produktes ist, Ihnen als Anwender alle Möglichkeiten zu bieten, mit nur einem System die unterschiedlichsten Anforderungen professionell und elegant zu erfüllen.

Diesen hohen Maßstäben folgend, wurde das neue LED-Profil-System LPS3050 entwickelt. Unsere Innovation bietet Ihnen die Lösung zur Illumination von klassischen Wandschildern, Pylonen, Aussteckschildern, zur Warenpräsentation oder für besondere Lichtakzente der Fassadenarchitektur. Mit LPS 3050 gelingen die vielfältigen Anwendungen mit nur einem System...



Dank filigranem Profil mit nur 50 x 30mm:

- Schutzart IP65
- Auswahl an LED-Farben und Optiken
- Auswahl an LED-Leistungen
- Auswahl an reichhaltigem Zubehör
- 24V oder 240V System
- EMV-CE zertifiziert



LED-Lichtsystem LPS 3050
Systèmes lumineux LED LPS 3050

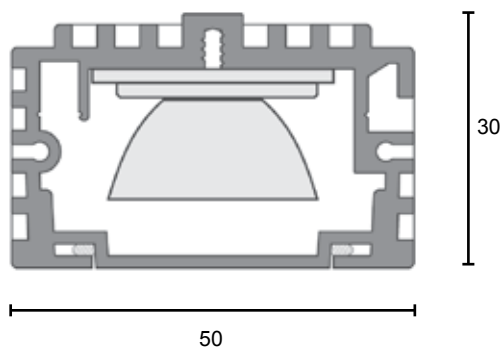
Bringen Sie Licht ins Dunkle mit LPS 3050!



Technik, so individuell wie Ihr Projekt

Das System wird kundenspezifisch gefertigt und auf Ihr Projekt abgestimmt. Das beginnt bei der Baulänge von 100mm - 3'000mm in 240 oder 24 Volt und geht bis zur individuellen LED-Bestückung mit 8 oder 12 LED's pro Meter. Wir bieten LED's in 1.3W, 1.6W und 2.6W. Hierzu erhalten Sie die passende Optik für die optimale Lichtverteilung sowie die LED-Farbe und Befestigung.

- individuelle Baulängen in IP65
- 240V und 24V - Ausführung
- 8 oder 12 LED's pro Meter
- 5 Linsen für optimale Lichtverteilung
- Weiss in 3300K, 4500K, 6500K
- Einfarbig, BI-Color oder RGB



Filigrane Technik voller Flexibilität

LPS3050 bietet Flexibilität für Ihre Projekte durch eine Vielzahl realisierbarer Baulängen.

Mit nur 50 x 30mm ist das System 3050 eines der kleinsten seiner Art in dem die Netzteile integriert sind. Trotz seiner kleinen Abmessungen ist es ein grosses System; denn egal ob als Wallwasher,

Strahler, Fluter, Akzent- oder Pendelleuchte - ob für Schilder, Banner, Fassadenwerbung, Warenpräsentation oder Architekturanwendung: Das System LPS3050 passt immer, da sich alle einzelnen Komponenten nach Kundenwunsch kombinieren lassen, um individuelle Anforderungen zu erfüllen.



Beleuchtung Schriften, Logos und Objekte.

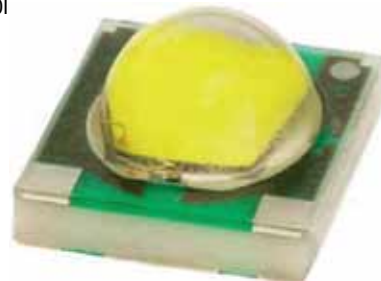
LPS 3050 unauffällig im Bodenbereich installiert, die Aufmerksamkeit gilt dem eigentlichen Objekt.

Grossartige Beleuchtung

Durch den Einsatz von High-Power LED's. Zum Einsatz kommen extrem helle SMD-LED's einer besonders hohen Range - selbstverständlich vom weltweiten Marktführer: CREE-USA. Die beeindruckende Kombination dieser High-Power LED mit der speziell für uns entwickelten asymmetrischen Linse setzt völlig neue Massstäbe. So ist eine Lichtverteilung sogar für Grossformate bis 5m Höhe möglich.

Die Leistungsübersicht unserer LED's:

350mA/ 1,3W/ 130 - 139lm
500mA/ 1,6W/ 175 - 185lm
750mA/ 2,6W/ 245 - 260lm



Beleuchtung von Werbeelementen.
LPS 3050 an Wandauslegern, mit 12 LED's/m und entsprechenden Linsen sind Plakate bis 5m Höhe zu illuminieren.

Die „Länge“ spielt doch eine Rolle

LPS 3050 bietet Flexibilität für Ihre Projekte durch eine Vielzahl realisierbarer Baulängen.

Denn bereits im Grundsoriment bieten wir das System in 20 verschiedenen Längen an. 14 Längen davon in 24V, 6 Längen in 240V. Weitere 6 Längen in 240V sind in der Entwicklung. Darüber hinaus kann jede Baulänge nach Kundenangaben produziert werden.

Detaillierte Angaben zu den serienmässigen Baulängen und damit verbundenen Bestückungen haben wir in Tabellen auf den Seiten.... bis für Sie zusammengestellt.

Wird eine durchgehende Beleuchtung >3m Länge (ohne Unterbrechung durch Schattenfelder) gefordert, so ist sie nur mit dem 24V-System umsetzbar, da beim 240V-System an den Enden rechts und links die Netzteile integriert sind.



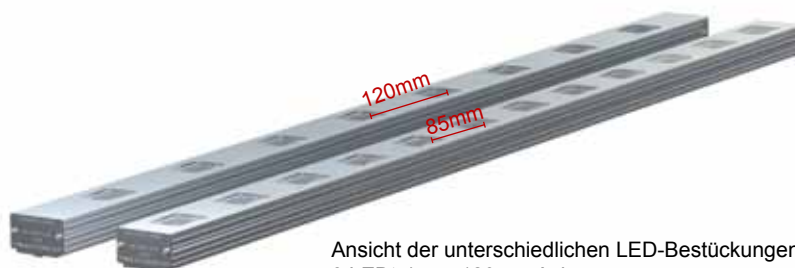


Beleuchtung von Objekten.
LPS 3050 in hochformatiger Gestaltung, mit nur 2 LED's je Leuchte werden entsprechende Akzente gesetzt.

Viel oder wenig Licht - wie Sie wollen

Das System LPS 3050 bietet Ihnen die Bestückung mit 8 LED's oder 12 LED's pro Meter. Ganz wie Ihr Projekt es erfordert. Sowohl aus preislicher als auch aus lichttechnischer Betrachtung ist es sinnvoll, ein System mit unterschiedlicher Bestückung zur Wahl zu haben.

Bei Anforderungen mit mittlerem Lichtniveau (bis ca. 2000lm/m) reicht die Bestückung mit 8 LED's und reduziert dabei die Investitionskosten. Die 12 LED-Bestückung erreicht ca. 2900lm/m. Beide Beispiele sind auf Basis mit 2,6W LED's (750mA) ausgestattet.



Ansicht der unterschiedlichen LED-Bestückungen.
8 LED's/m = 120mm Achsmass
12 LED's/m = 85mm Achsmass

Bringen Sie Farbe ins Spiel

Wir bieten Ihnen eine grosse Auswahlmöglichkeit, um farbig zu beleuchten.
 In der modernen Lichtgestaltung bietet dies unverzichtbare Vorteile.
 Daher offerieren wir mehr als die bekannte RGB-Lösung.

So z.Bsp. eine statische Bi-Color-Bestückung, sogar ohne Steuergerät möglich oder aber eine 2-Kanal Bi-Color-Lösung, mit der kundenspezifische Farbtöne mittels Dimmer gemischt werden können, wie z.Bsp. Türkis mit der Kombination blauer und grüner LED's. Selbstverständlich ist auch RGB als Multi-Color möglich.

Alle Lichtfarben in der Übersicht:

- Weiss in ● 3300K, ○ 4500K, ○ 6500K
- Single Color: Rot, Grün, Blau ● ● ●
- Bi Color: R-G, R-B, G-B ● ● ●
- Multi-Color: RGB, ● ● ● RGB-W (in Entwicklung)



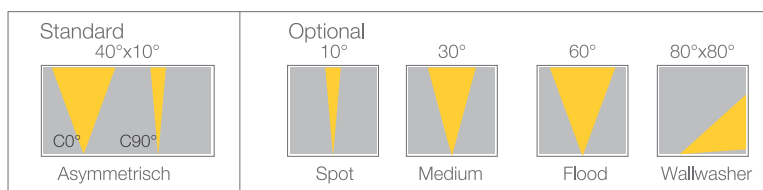
Beleuchtung eines Banners.
 Die Halter 051 und 052 ermöglichen eine einfache Installation am Bannerhalter.

Passendes Licht zu Ihrem Objekt

Eine Vielzahl von Möglichkeiten bietet LPS 3050, die Lichtverteilung so zu lenken, dass die Illumination zu Ihrem Projekt passt.

In unseren Augen ist ein System immer erst dann perfekt, wenn es alle Möglichkeiten bietet, das Licht optimal zu lenken. Genau aus

diesem Grund bieten wir fünf unterschiedliche Sekundäroptiken. Mit Optiken vom 10° Spot, über Wallwasher bis zur asymmetrischen Lichtverteilung sind Sie für alle Projektanforderungen gewappnet. Einige Aufgabenstellungen lassen sich mit schlaun Kombinationen unterschiedlicher Linsen sehr gut realisieren - wir beraten Sie gerne.



LED-Lichtsystem LPS 3050
Systèmes lumineux LED LPS 3050



Systemübersicht 24V

Das LPS 3050 in der 24V-Version hat den Vorteil, ein langes, durchgehendes Lichtband >3m ohne Unterbrechung (durch Schattensfelder) zu realisieren.

Pos. 1 - 8 zeigen die Baulängen mit der Bestückung 8 LED's/m mit ca. 2'000lm/m. Die Post. 9 - 14 sind mit 12 LED's/m bestückt und illuminieren ca. 2'900 lm/m. Die Leistungsangaben beziehen sich auf den Einsatz von 2,6W/750mA LED's und sind um die Verluste der Treiber und Netzteile auf 3W je LED gerundet.

Andere Baulängen oder Bestückungen auf Anfrage.

Pos.	Länge	LED's	Watt*	Art.Nr.	8 LED's max. 24W/m Achsmass der LED's 120mm (ca. 2'000 lm/m)
1	260	2	6	77.120.2402.11	
2	500	4	12	77.120.2404.11	
3	750	6	18	77.120.2406.11	
4	1'000	8	24	77.120.2408.11	
5	1'500	12	36	77.120.2412.11	
6	2'000	16	48	77.120.2416.11	
7	2'500	20	60	77.120.2420.11	
8	3'000	25	75	77.120.2424.11	
					12 LED's max. 36W/m Achsmass der LED's 85mm (ca. 2'900 lm/m)
9	550	6	18	77.085.2406.11	
10	1'000	11	33	77.085.2411.11	
11	1'500	17	51	77.085.2417.11	
12	2'000	23	69	77.085.2423.11	
13	2'500	29	87	77.085.2429.11	
14	3'000	34	100	77.085.2434.11	

* Angaben bei 750mA, gerundet auf 3W je LED, optional sind auch 1,3W oder 2W je LED lieferbar. Die Leistungsübersicht der LED's siehe Seite 8.1.2R.



LED-Leiste mit blauen LED's zur Wandschildbeleuchtung.

LED-Lichtsystem LPS 3050

Systèmes lumineux LED LPS 3050

Systemübersicht 240V

Das LPS 3050 in der 240V-Version mit dem Vorteil integrierter Netzteile.

Pos. 1 - 6 zeigen die Baulängen mit der Bestückung 8 LED's/m. Die Leistungsangaben der Pos. 1 - 5 beziehen sich auf 1,6W LED's inkl. Verluste der Netzteile auf 2W/ LED gerundet.

Pos. 6 - 12 beziehen sich auf 2,6W LED's inkl. Verluste der Netzteile auf 3W/LED gerundet.

Andere Baulängen oder Bestückungen auf Anfrage.

Pos.	Länge	LED's	Watt*	Art.Nr.	8 LED's max. 24W/m Achsmass der LED's 120mm / Mini-Netzteile 500mA
1	260	2	4	77.120.4002.11	
2	380	3	6	77.120.4003.11	
3	500	4	8	77.120.4004.11	
4	620	5	10	77.120.4005.11	
5	740	6	12	77.120.4006.11	
6	1'280	8	24	77.120.4008.11	8 LED's max. 3W/LED bzw. 24W/m Achsmass der LED's 120mm / Netzteil 700 mA
7	1'520	10	30	77.120.4010.11	
8	1'760	12	36	77.120.4012.11	
9	2'000	14	42	77.085.4014.11	
10	2'500	18	54	77.085.4018.11	
11	3'000	23	70	77.085.4023.11	12 LED's max. 3W/LED bzw. 36W/m Achsmass der LED's 85mm / Netzteile 700 mA
12	1'545	14	42	77.085.4014.11	








* Die Leistungsübersicht der LED's, siehe Seite 8.1.2R



Fassadenbeleuchtung mit farbigen LED's für Lichteffekte an der Fassade, weisse LED's für Schildbeleuchtung.

LED-Lichtsystem LPS 3050

Systèmes lumineux LED LPS 3050




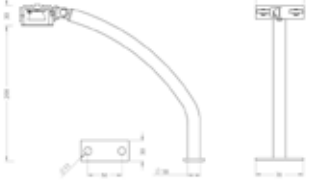



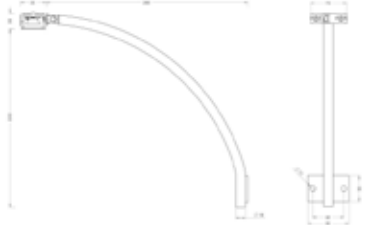




Abbildung dessin	Artikelnummer no. d' article	Artikelbezeichnung description	Länge longueur	Schilderhöhe hauteur de la plaque
	77.433.6131.11	Ausleger 031 „S“ console 031 „S“	35mm	bis / jusqu'à 1200mm
	77.433.6132.11	Ausleger 032 „M“ console 032 „M“	90mm	bis / jusqu'à 2000mm
	77.433.6133.11	Ausleger 033 „L“ console 033 „L“	160mm	bis / jusqu'à 3000mm
	77.433.6134.11	Ausleger 034 „XL“ console 034 „XL“	265mm	ab / dès 3000mm
	77.433.6136.11	Ausleger 036 „M“ console 036 „M“	113mm	
	77.433.6137.11	Ausleger 037 „L“ console 037 „L“	185mm	
	77.433.6138.11	Ausleger 038 „XL“ console 038 „XL“	270mm	

.00 = Alu roh / diversés
.11 = Alu natur eloxiert

.00 = alu brut / divers
.11 = alu anodisé naturel

LED-Lichtsystem LPS 3050

Systèmes lumineux LED LPS 3050

Abbildung dessin	Artikelnummer no. d' article	Artikelbezeichnung description	Länge longueur	Schilderhöhe hauteur de la plaque
	77.432.6141.11	Ausleger 041 „Wand“ console 041 „mur“	200mm / 215mm	bis / jusqu'à 3000mm
				
	77.432.6142.11	Ausleger 042 „Schild“ console 042 „plaque“	200mm / 215mm	bis / jusqu'à 3000mm
				
	77.432.6143.11	Ausleger 043 „Wand / Rosette“ console 043 „mur / rosace“	225mm	bis / jusqu'à 3000mm
				
	77.432.6144.11	Ausleger 044 „Wand“ console 044 „mur“	330mm / 380mm	ab / dès 3000mm
				
	77.432.6145.11	Ausleger 045 „Schild“ console 045 „plaque“	330mm / 380mm	ab / dès 3000mm
				
	77.433.6146.11	Ausleger 046 „Wand / Rosette“ console 046 „mur / rosace“	345mm	ab / dès 3000mm
				

.00 = Alu roh / diverses
.11 = Alu natur eloxiert

.00 = alu brut / divers
.11 = alu anodisé naturel

LED-Lichtsystem LPS 3050

Systèmes lumineux LED LPS 3050

Abbildung dessin	Artikelnummer no. d' article	Artikelbezeichnung description	Länge longueur	Schilderhöhe hauteur de la plaque
---------------------	---------------------------------	-----------------------------------	-------------------	--------------------------------------

**Befestigung für Bannerhalter/ Rundrohr Ø42mm,
Set mit 2 Halter**

*fixation pour bandeau/ tube ronde Ø42mm,
set avec 2 fixations*



77.432.6151.71

**Ausleger 051 „M“, doppelseitig,
console 051 „M“, double face**

2 x 88mm

bis / jusqu'à 2000mm

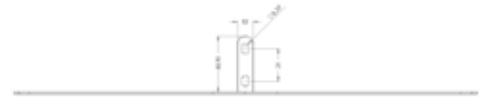


77.432.6152.71

**Ausleger 052 „L“, doppelseitig
console 052 „L“, double face**

2 x 158mm

bis / jusqu'à 3000mm



**Befestigung für Bannerhalter/ Rechteckrohr ab
35x35mm, Set mit 2 Halter**

*fixation pour bandeau/ tube carrée à partir de
35x35mm, set avec 2 fixations*



77.432.6161.11

**Ausleger 061 „M“, doppelseitig,
console 061 „M“, double face**

2 x 88mm

bis / jusqu'à 2000mm



77.432.6162.11

**Ausleger 062 „L“, doppelseitig
console 062 „L“, double face**

2 x 158mm

bis / jusqu'à 3000mm



Lieferung OHNE Ausleger (Bauseits)

livraison SANS console (par le client)

.00 = Alu roh / divers
.11 = Alu natur eloxiert
.71 = Edelstahl

.00 = alu brut / divers
.11 = alu anodisé naturel
.71 = acier inoxydable

LED-Lichtsystem LPS 3050

Systèmes lumineux LED LPS 3050

Abbildung dessin	Artikelnummer no. d' article	Artikelbezeichnung description	Länge longueur	Schilderhöhe hauteur de la plaque
	77.433.6180.00	Deckenabhängung 080 (kompl. mit Stahlseil) Set à 2 x 1500mm <i>construction de suspension compl. 080 (avec câble en acier), set avec 2 x 1500mm</i>		
	77.433.5032.11	Befestigung 010, 90°, starr mit Winkel-Endkappe <i>fixation 010, 90°, avec embout à l'angle</i>		
	77.044.3050.00	Längsverbinder, 4 x M4 <i>raccord, 4 x M4</i>	150mm	

.00 = Alu roh / divers
.11 = Alu natur eloxiert

.00 = alu brut / divers
.11 = alu anodisé naturel



Mini-LED-System MiniWing 2530
■ *Système Mini-DEL miniWing 2530*



LED-Strahler GUELL
■ *Projecteurs DEL GUELL*



LED-Bodeneinbauleuchten Hydromax
■ *Lampes de sol DEL Hydromax*



LED-Zargenlichtsystem GRAPHIC-light
■ *Système d'illumination de châssis DEL GRAPHIC-light*