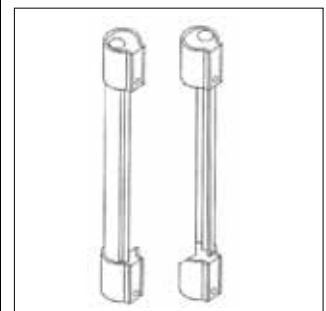


Wand-Schilderträger-System INFO-line

Systeme de structure pour panneaux muraux INFO-line



Die Trägerprofile in Aluminium natur eloxiert oder Edelstahleffekt dienen zur Aufnahme von unterschiedlichen Schilderformen und -formaten bis zu einer Materialstärke von 15mm. Schilder aus Aluminium, Edelstahl oder Acrylglas lassen sich auf einfachste Weise zu individuellen Schilderanlagen für den Innen- oder Aussenbereich kostengünstig herstellen. Durch die benutzerfreundliche Schwenktechnik der Trägerprofile ist der Austausch von Schildern in kürzester Zeit möglich.

Les profilés en aluminium naturel anodisé ou en aspect acier inoxydable peuvent recevoir plusieurs formes et formats de panneaux jusqu'à une épaisseur de 15 mm.

Les panneaux en aluminium, en acier inoxydable ou en verre acrylique peuvent être très facilement convertis à peu de frais en systèmes de panneaux personnalisés pour l'intérieur comme pour l'extérieur.

Une technique ingénieuse d'articulation des profilés permet un remplacement très rapide des panneaux.

Wand-Schilderträger-System INFO-line

Système de structure pour panneaux muraux INFO-line

Abbildung dessin	Artikelnummer no. d' article	Artikelbezeichnung description	Länge longueur
	78.432.9450.xx	Schilder-Trägerprofil Ø 30mm	500mm
	78.432.9475.xx	mit Abdeckkappen Ø 35 / 40mm	750mm
	78.432.9410.xx	<i>profilés Ø 30mm</i>	1000mm
	78.432.9415.xx	<i>avec embouts Ø 35 / 40mm</i>	1500mm
	78.432.9420.xx		2000mm

VE = 2 Trägerelemente, 4 Wandhalterungen, 4 Abdeckkappen
en unité = 2 profilés, 4 fixations murales, 4 embouts

	Artikelnummer	Artikelbezeichnung	b x h	
			Grundmass dimension	Sichtmass dim. visible
		Schilder-Paneele mit 4 Bohrungen <i>profilés de panneaux avec 4 perçages</i>		
		Alu natur eloxiert Materialstärke 3,0mm <i>alu anodisé naturel</i> <i>épais. de mat. 3,0mm</i>		
	78.430.4405.11		422 x 50mm	400 x 50mm
	78.430.4407.11		422 x 75mm	400 x 75mm
	78.430.4410.11		422 x 100mm	400 x 100mm
	78.430.4412.11		422 x 125mm	400 x 125mm
	78.430.4415.11		422 x 150mm	400 x 150mm
	78.430.4420.11		422 x 200mm	400 x 200mm
	78.430.4425.11		422 x 250mm	400 x 250mm
	78.430.4430.11		422 x 300mm	400 x 300mm
	78.430.4440.11		422 x 400mm	400 x 400mm
		Edelstahl K240 Materialstärke 1,5mm <i>acier inoxydable K240</i> <i>épais. de mat. 1,5mm</i>		
	78.430.4405.71		422 x 50mm	400 x 50mm
	78.430.4407.71		422 x 75mm	400 x 75mm
	78.430.4410.71		422 x 100mm	400 x 100mm
	78.430.4412.71		422 x 125mm	400 x 125mm
	78.430.4415.71		422 x 150mm	400 x 150mm
	78.430.4420.71		422 x 200mm	400 x 200mm
	78.430.4425.71		422 x 250mm	400 x 250mm
	78.430.4430.71		422 x 300mm	400 x 300mm
	78.430.4440.71		422 x 400mm	400 x 400mm
		Acrylglas Materialstärke 6,0 mm <i>verre acrylique</i> <i>épais. de mat. 6,0mm</i>		
	78.430.4405.87		422 x 50mm	400 x 50mm
	78.430.4407.87		422 x 75mm	400 x 75mm
	78.430.4410.87		422 x 100mm	400 x 100mm
	78.430.4412.87		422 x 125mm	400 x 125mm
	78.430.4415.87		422 x 150mm	400 x 150mm
	78.430.4420.87		422 x 200mm	400 x 200mm
	78.430.4425.87		422 x 250mm	400 x 250mm
	78.430.4430.87		422 x 300mm	400 x 300mm
	78.430.4440.87		422 x 400mm	400 x 400mm

Zwischenmasse f. Schilder-Trägerprofile und -Paneele auf Anfrage
dimension spéciaux sont livrable pour profilés de panneaux

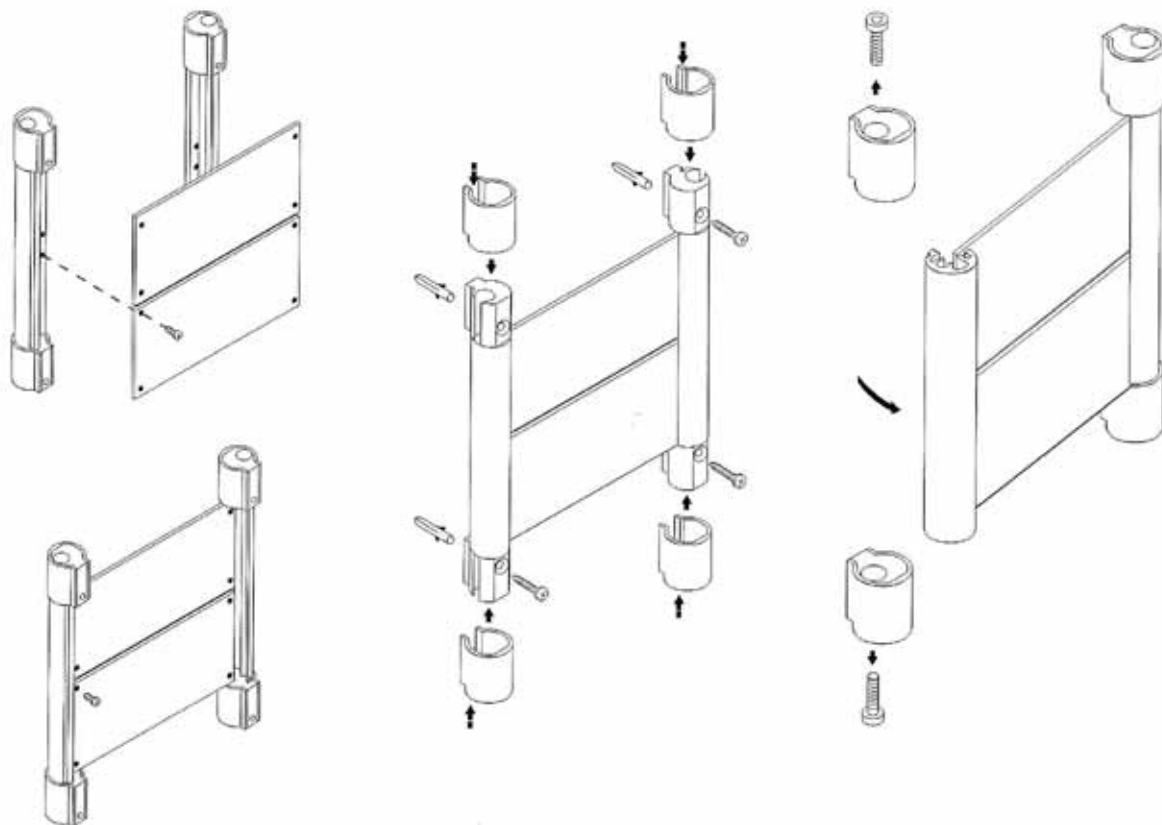


.xx = .04 Alu Edelstahleffekt
 .11 Alu natur eloxiert

.xx = .04 alu aspect acier inoxydable
 .11 alu anodisé naturel

Montageanleitung

Instruction de montage



Befestigung der Schilder

Die Beschriftungsträger werden von hinten mit vier Linsenkopfschrauben am Trägerprofil befestigt. Die Schrauben werden durch einen Gewindekanal im Trägerprofil aufgenommen. So ist die freie Wahl der Beschriftungsträger gewährleistet.

Instruction de montage

Les panneaux d'inscription doivent être fixés en arrière du profil avec quatre vis à tête bombée. Les vis sont prises par le canal de fil dans le profil. Cela vous garantit un choix variable des panneaux d'inscription.

Montage

1. Durch die Wandhalter die Bohrstelle anzeichnen.
2. Nach dem Bohren und Dübelsetzen die Wandhalter anschrauben.
3. Die Abdeckhauben aufsetzen und mit Zylinderkopfschrauben sichern.

Montage

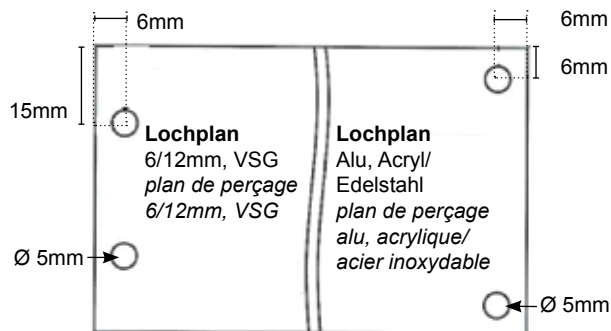
1. Marquer le perçage par la fixation murale.
2. Après de percer et poser les chevilles, fixer les fixations murales.
3. Placer les embouts et fixer avec les vis à tête cylindrique.

Wechseln der Paneele

1. Die Zylinderkopfschrauben im oberen und unteren Wandhalter einer Seite herausdrehen.
2. Das Trägerprofil zusammen mit den Schildern aufklappen.
3. Paneele können nun demontiert werden.

Changement des panneaux

1. Dévisser les vis à tête cylindrique d'une côté (en haut et en bas).
2. Rabattre le profil avec les panneaux.
3. Les panneaux peuvent être démontés.



Lochplan für Paneele
plan de perçage pour paneele

