

# Elliptische Pylone

## *Pylônes ellipsés*



Die gewölbten Beschriftungsträger der Pylone erzeugen eine elliptische Grundform, die eine dynamische, dreidimensionale Erscheinung bewirken. Für die Herstellung der elliptischen Pylone kommt das Material Aluminium in eloxierter oder lackierter Oberflächenbeschaffenheit zum Einsatz.

Damit die Visitenkarte auch bei Dunkelheit ihre Wirkung erzielt, können die Pylone aus- oder angeleuchtet werden.

*Les panneaux porte-inscription bombés des pylônes présentent une forme elliptique, que apparaît dynamique et tridimensionnelle. Les pylônes elliptiques se produisent en aluminium anodisé ou laqué.*

*Pour la visibilité de votre publicité dans l'obscurité les pylônes elliptiques sont livrables lumineux, ou vous installez un spot hors de la construction et l'illuminez.*

# Pylone outdoor ELLIPSO, ELLIPSO Medium, ELLIPSO MB

## Pylônes outdoor ELLIPSO, ELLIPSO Medium, ELLIPSO MB



Die Grundrahmen der elliptischen Pylone werden aus innenliegenden (nicht sichtbaren) oder seitlich umlaufenden (zum Teil sichtbaren) Aluminiumkonstruktionen erstellt. Dabei kommen je nach Modell gekantete oder eingeschobene Beschriftungsträger aus verschiedenen Materialien zur Anwendung.

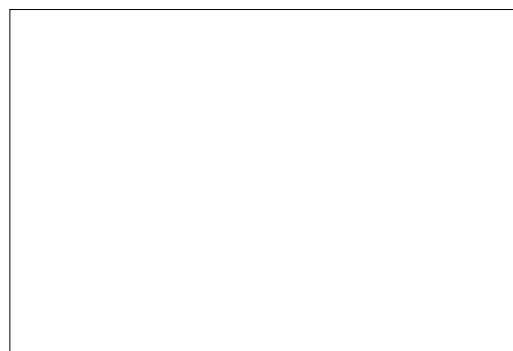
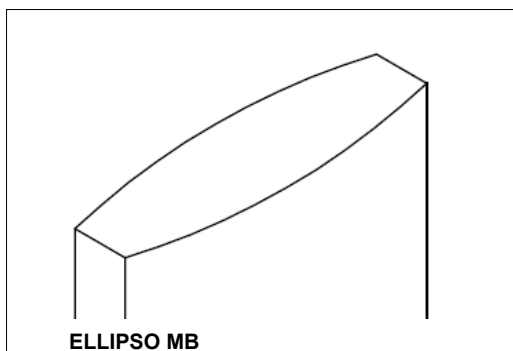
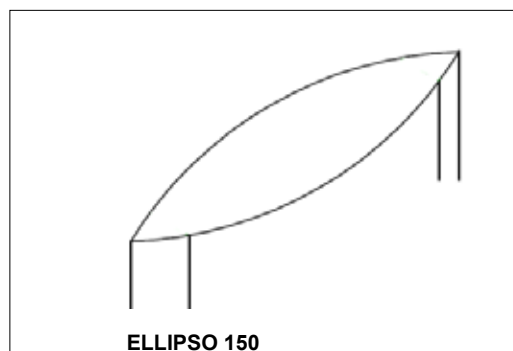
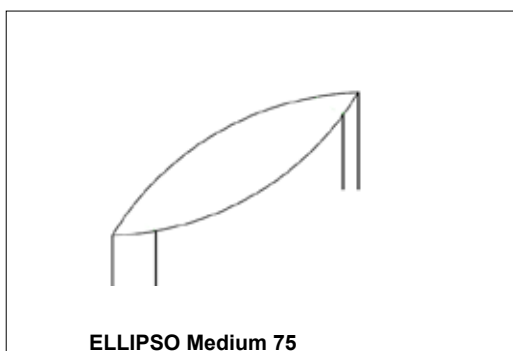
Die Pylone sind in verschiedenen Bautiefen lieferbar. Bei der Auswahl ist auf die jeweilige Grösse zu achten. Bei der Montage können die Pylone mit verlängerten Seitenteilen (zum Einbetonieren in ein bauseitiges Köcherfundament) oder mit Bodenplatten (zum Aufschrauben) geliefert werden.

Die Montagemöglichkeiten sind ebenfalls abhängig von der gewünschten Pylongrösse und können den technischen Katalogblättern entnommen werden.

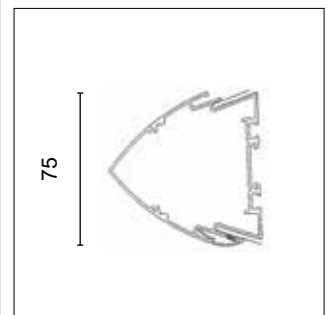
*Les cadres de base des pylônes elliptiques sont des constructions en aluminium à l'intérieur (invisible) ou autour (partiellement visible). Selon modèle les panneaux porte-inscription sont chanfreinés ou insérés et en divers matériaux.*

*Les pylônes elliptiques sont livrables en différents profondeurs. Lors de choisir vous considérez la grandeur du pylône. Le montage s'effectue à bétonner (côtes allongés) dans un fondement par le maître d'ouvrage, ou en applique avec des plaques de sol à visser.*

*Le montage dépend aussi de la grandeur du pylône. Vous trouvez les informations dans nos catalogues.*



Pylone ELLIPSO Medium  
*Pylônes ELLIPSO Medium*



# Pylone ELLIPSO Medium

## Pylône ELLIPSO Medium

Alu natur eloxiert  
alu anodisé naturel

Abbildung dessin	Artikelnummer no.-article	Artikelbezeichnung description	Mass B x H x T dim. l x h x é	Beschriftungsfläche surface d'inscription
---------------------	------------------------------	-----------------------------------	----------------------------------	--

### Pylone ELLIPSO Medium

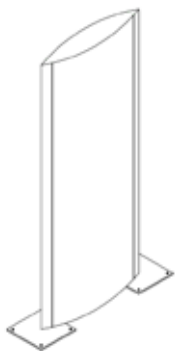
### Pylônes ELLIPSO Medium

für Freiaufstellung im Aussenbereich und doppel-seitige Folienbeschriftung.

pour montage autonome à l'extérieur et pour l'inscription à feuille des deux faces.

Grundkonstruktion mit Seitenprofilen und verdecktliegenden Verbindungstraversen, beidseitig mit Beschriftungsträger aus 1,5mm-Aluminiumblech natur eloxiert, in Seitenprofile eingeschoben.  
Montage mit zwei Bodenplatten, Montageschablone und Bodenanker.

Construction avec profils latéraux et traverses invisibles, portes-inscription des deux côtés en tôle aluminium 1,5mm anodisé naturel, enfilées dans les côtés.  
Montage avec deux plaques de sol, gabarit et crosses d'ancrage.



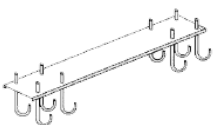
78.075.0602.11	Pylon ELLIPSO Medium	602 x 1500 x 127mm	470 x 1470mm
		602 x 1800 x 127mm	470 x 1770mm
		602 x 2000 x 127mm	470 x 1970mm
		602 x 2500 x 127mm	470 x 2470mm
		602 x 3000 x 127mm	470 x 2970mm
78.075.0699.11		699 x 1500 x 148mm	570 x 1470mm
		699 x 1800 x 148mm	570 x 1770mm
		699 x 2000 x 148mm	570 x 1970mm
		699 x 2500 x 148mm	570 x 2470mm
		699 x 3000 x 148mm	570 x 2970mm
78.075.0846.11		846 x 1500 x 178mm	720 x 1470mm
		846 x 1800 x 178mm	720 x 1770mm
		846 x 2000 x 178mm	720 x 1970mm
		846 x 2500 x 178mm	720 x 2470mm
		846 x 3000 x 178mm	720 x 2970mm
78.075.1090.11		1090 x 1500 x 240mm	970 x 1470mm
		1090 x 1800 x 240mm	970 x 1770mm
		1090 x 2000 x 240mm	970 x 1970mm
		1090 x 2500 x 240mm	970 x 2470mm
		1090 x 3000 x 240mm	970 x 2970mm

#### Befestigungsset bestehend aus:

1 Stk. Montageschablone (Aluminiumblech gekantet),  
8 Stk. Bodenanker M12 gebogen, 6-kt.Mutter und  
U-Scheiben, verzinkt

#### Set de fixation se compose de:

1 pce gabarit (tôle pliée), 8 pces. crosses d'ancrage  
M16 coudées, écrou hexagonal et rondelles, zingués



Massangaben sind unverbindlich.  
Andere Masse auf Anfrage.

Les indications de mesure n'engagent à rien.  
Autres dimension sur demande.

.11 = Alu natur eloxiert

.11 = alu anodisé naturel

# Pylone ELLIPSO Medium, **ausgeleuchtet**

## Pylônes ELLIPSO Medium, **lumineux**

Alu natur eloxiert  
alu anodisé naturel

Abbildung dessin	Artikelnummer no.-article	Artikelbezeichnung description	Mass B x H x T dim. l x h x é	Beschriftungsfläche surface d'inscription
---------------------	------------------------------	-----------------------------------	----------------------------------	--

### Pylone ELLIPSO Medium, **ausgeleuchtet**

für Freiaufstellung im Aussenbereich mit FL- oder LED-Ausleuchtung und geeignet für doppelseitige Folienbeschriftung.

Grundkonstruktion mit Seitenprofilen und verdecktliegenden Verbindungstraversen, beidseitig mit Beschriftungsträger aus 2mm-Acrylglasplatten opal, in Seitenprofile eingeschoben.

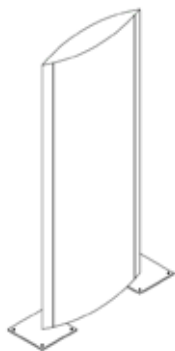
Montage mit zwei Bodenplatten, Montageschablone und Bodenanker

### Pylônes ELLIPSO Medium, **lumineux**

pour pose autonome à l'extérieur, avec illumination FL ou LED et prévu pour l'inscription à feuille des deux côtés.

Construction avec profils latéraux et traverses invisibles, portes-inscription des deux côtés plaque acrylique opale 2mm, enfilées dans les côtés.

Montage avec deux plaques de sol, gabarit et crosses d'ancrage.



78.076.0602.11	<b>Pylon ELLIPSO Medium ausgeleuchtet / lumineux</b>	602 x 1500 x 127mm	470 x 1470mm
		602 x 1800 x 127mm	470 x 1770mm
		602 x 2000 x 127mm	470 x 1970mm
		602 x 2500 x 127mm	470 x 2470mm
		602 x 3000 x 127mm	470 x 2970mm
78.076.0699.11		699 x 1500 x 148mm	570 x 1470mm
		699 x 1800 x 148mm	570 x 1770mm
		699 x 2000 x 148mm	570 x 1970mm
		699 x 2500 x 148mm	570 x 2470mm
		699 x 3000 x 148mm	570 x 2970mm
78.076.0846.11		846 x 1500 x 178mm	720 x 1470mm
		846 x 1800 x 178mm	720 x 1770mm
		846 x 2000 x 178mm	720 x 1970mm
		846 x 2500 x 178mm	720 x 2470mm
		846 x 3000 x 178mm	720 x 2970mm
78.076.1090.11		1090 x 1500 x 240mm	970 x 1470mm
		1090 x 1800 x 240mm	970 x 1770mm
		1090 x 2000 x 240mm	970 x 1970mm
		1090 x 2500 x 240mm	970 x 2470mm
		1090 x 3000 x 240mm	970 x 2970mm

Um Lichtschatten zu vermeiden, ist die Ausleuchtung nur bei einer vollflächigen, deckenden Folienbekleidung (total covering) geeignet.

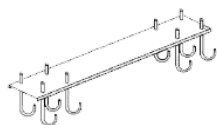
L'éclairage est prévu pour un décor „total covering“ diffusant, de couleur pour ne pas avoir d'irrégularité lumineuse.

#### Befestigungsset bestehend aus:

1 Stk. Montageschablone (Aluminiumblech gekantet),  
8 Stk. Bodenanker M12 gebogen, 6-kt.Mutter und  
U-Scheiben, verzinkt

#### Set de fixation se compose de:

1 pce gabarit (tôle pliée), 8 pces. crosses d'ancrage  
M16 coudées, écrou hexagonal et rondelles, zingués

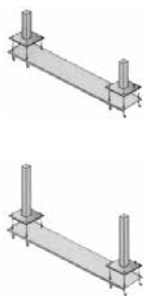


Massangaben sind unverbindlich.  
Andere Masse auf Anfrage.

Les indications de mesure n'engagent à rien.  
Autres dimension sur demande.

.11 = Alu natur eloxiert

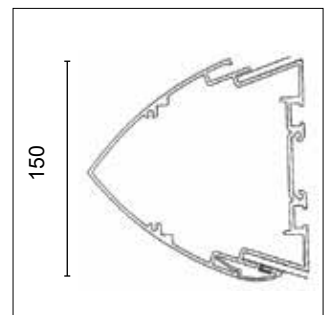
.11 = alu anodisé naturel



<b>Breite / largeur</b> <b>Höhe / hauteur</b>	602	699	846	1090
1500	Set 1 78.075.9060.00	Set 2 78.075.9070.00	Set 3 78.075.9080.00	Set 4 78.075.9111.00
1800	Set 1 78.075.9060.00	Set 2 78.075.9070.00	Set 3 78.075.9080.00	Set 4 78.075.9111.00
2000	Set 1 78.075.9060.00	Set 2 78.075.9070.00	Set 7 78.075.9081.00	Set 8 78.075.9112.00
2500	Set 5 78.075.9061.00	Set 6 78.075.9071.00	Set 7 78.075.9081.00	Set 8 78.075.9112.00
3000	Set 5 78.075.9061.00	Set 6 78.075.9071.00	Set 7 78.075.9081.00	Set 8 78.075.9112.00



Pylone ELLIPSO  
*Pylônes ELLIPSO*



# Pylone ELLIPSO

## Pylône ELLIPSO

Alu natur eloxiert  
alu anodisé naturel

Abbildung dessin	Artikelnummer no.-article	Artikelbezeichnung description	Mass B x H x T dim. l x h x é	Beschriftungsfläche surface d'inscription	Befest.set set de mont.
---------------------	------------------------------	-----------------------------------	----------------------------------	--	----------------------------

### Pylone ELLIPSO

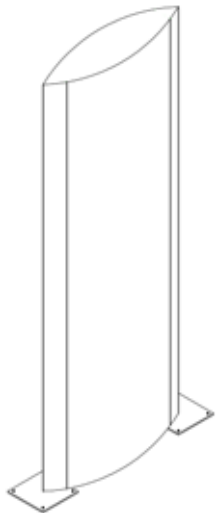
pylônes ELLIPSO

für Freiaufstellung im Aussenbereich und doppel-  
seitige Folienbeschriftung.

pour montage autonome à l'extérieur et pour l'inscription  
à feuille des deux faces.

Grundkonstruktion mit Seitenprofilen und verdeckt lie-  
genden Verbindungstraversen, beidseitig mit Beschrif-  
tungsträger aus 1,5mm-Aluminiumblech natur eloxiert,  
in Seitenprofile eingeschoben und mit Klemmprofilen  
gesichert.

construction avec profils latéraux et traverses invisibles,  
portes-inscription des deux côtés en tôle aluminium  
1,5mm anodisé naturel, enfilées dans les côtés et fixées  
avec des profils de serrage.



	<b>78.150.0921.11</b>	<b>Pylon ELLIPSO</b>	921 x 2500 x 309mm	700 x 2440mm	1	
			921 x 3000 x 309mm	700 x 2940mm	1	
			921 x 3500 x 309mm	700 x 3440mm	5	
			921 x 4000 x 309mm	700 x 3940mm	5	
			921 x 5000 x 309mm	700 x 4940mm	5	
			921 x 6000 x 309mm	700 x 5940mm	5	
	<b>78.150.1166.11</b>			1166 x 2500 x 328mm	950 x 2440mm	2
				1166 x 3000 x 328mm	950 x 2940mm	2
				1166 x 3500 x 328mm	950 x 3440mm	6
				1166 x 4000 x 328mm	950 x 3940mm	6
				1166 x 5000 x 328mm	950 x 4940mm	6
				1166 x 6000 x 328mm	950 x 5940mm	6
	<b>78.150.1412.11</b>			1412 x 2500 x 377mm	1200 x 2440mm	3
				1412 x 3000 x 377mm	1200 x 2940mm	3
				1412 x 3500 x 377mm	1200 x 3440mm	7
				1412 x 4000 x 377mm	1200 x 3940mm	7
1412 x 5000 x 377mm				1200 x 4940mm	7	
1412 x 6000 x 377mm				1200 x 5940mm	9	
<b>78.150.1662.11</b>			1662 x 2500 x 407mm	1450 x 2440mm	4	
			1662 x 3000 x 407mm	1450 x 2940mm	8	
			1662 x 3500 x 407mm	1450 x 3440mm	8	
			1662 x 4000 x 407mm	1450 x 3940mm	8	
			1662 x 5000 x 407mm	1450 x 4940mm	8	
			1662 x 6000 x 407mm	1450 x 5940mm	10	

Massangaben sind unverbindlich.  
Andere Masse auf Anfrage.

Les indications de mesure n'engagent à rien.  
Autres dimension sur demande.

.11 = Alu natur eloxiert

.11 = alu anodisé naturel



# Pylone ELLIPSO, ausgeleuchtet

## Pylônes ELLIPSO, lumineux

Alu natur eloxiert  
alu anodisé naturel

Abbildung dessin	Artikelnummer no.-article	Artikelbezeichnung description	Mass B x H x T dim. l x h x é	Beschriftungsfläche surface d'inscription	Befest.set set de mont.
---------------------	------------------------------	-----------------------------------	----------------------------------	--	----------------------------

### Pylone ELLIPSO, ausgeleuchtet

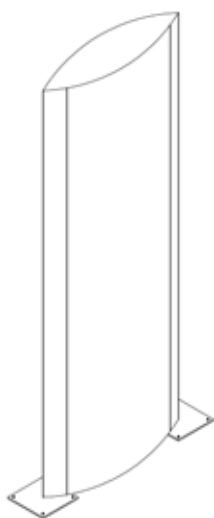
für Freiaufstellung im Aussenbereich mit FL- oder LED-Ausleuchtung. Nur geeignet für doppelseitige, vollflächig deckende Folienbeschriftung, um Lichtschatten zu vermeiden.

Grundkonstruktion mit Seitenprofilen und verdecktliegenden Verbindungstraversen, beidseitig mit Beschriftungsträger aus 2mm-Acrylglasplatten opal, in Seitenprofile eingeschoben und mit Klemmprofilen gesichert.

### Pylônes ELLIPSO, lumineux

pour pose autonome à l'extérieur, avec illumination FL ou LED. Prévu uniquement pour l'inscription à feuille des deux côtés, couvrante entièrement pour éviter des ombres.

construction avec profils latéraux et traverses invisibles, portes-inscription des deux côtés, plaque acrylique 2mm opale, enfilées dans les côtés et fixées avec des profils de serrage.



Artikelnummer	Artikelbezeichnung	Mass B x H x T	Beschriftungsfläche	Befest.set
78.151.0921.11	Pylon ELLIPSO ausgeleuchtet / lumineux	921 x 2500 x 309mm	700 x 2440mm	1
		921 x 3000 x 309mm	700 x 2940mm	1
		921 x 3500 x 309mm	700 x 3440mm	5
		921 x 4000 x 309mm	700 x 3940mm	5
		921 x 5000 x 309mm	700 x 4940mm	5
		921 x 6000 x 309mm	700 x 5940mm	5
78.151.1166.11		1166 x 2500 x 328mm	950 x 2440mm	2
		1166 x 3000 x 328mm	950 x 2940mm	2
		1166 x 3500 x 328mm	950 x 3440mm	6
		1166 x 4000 x 328mm	950 x 3940mm	6
		1166 x 5000 x 328mm	950 x 4940mm	6
		1166 x 6000 x 328mm	950 x 5940mm	6
78.151.1412.11		1412 x 2500 x 377mm	1200 x 2440mm	3
		1412 x 3000 x 377mm	1200 x 2940mm	3
		1412 x 3500 x 377mm	1200 x 3440mm	7
		1412 x 4000 x 377mm	1200 x 3940mm	7
		1412 x 5000 x 377mm	1200 x 4940mm	7
		1412 x 6000 x 377mm	1200 x 5940mm	9
78.151.1662.11		1662 x 2500 x 407mm	1450 x 2440mm	4
		1662 x 3000 x 407mm	1450 x 2940mm	8
		1662 x 3500 x 407mm	1450 x 3440mm	8
		1662 x 4000 x 407mm	1450 x 3940mm	8
		1662 x 5000 x 407mm	1450 x 4940mm	8
		1662 x 6000 x 407mm	1450 x 5940mm	10

Um Lichtschatten zu vermeiden, ist die Ausleuchtung nur bei einer vollflächigen, deckenden Folienbekleidung (total covering) geeignet.

L'éclairage est prévu pour un décor „total covering“ diffusant, de couleur pour ne pas avoir d'irrégularité lumineuse.

Massangaben sind unverbindlich.  
Andere Masse auf Anfrage.

Les indications de mesure n'engagent à rien.  
Autres dimension sur demande.

.11 = Alu natur eloxiert

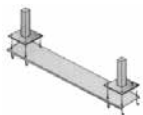
.11 = alu anodisé naturel

**Befestigungsset für eine einfache Montage in ein bauseitiges Betonfundament, bestehend aus:**

- 2 Stk. Bodenplatten mit aufgeschweisstem Standrohr, Stahl verzinkt**
- 1 Stk. Aluminiumblech gekantet als Montageschablone**
- 8 Stk. Bodenanker gebogen mit 6Kt.-Muttern und Unterlagsscheiben, Stahl verzinkt**

*Set de fixation pour und montage simple dans fondement fait par vos soins, composé de:*

- 2 pces Plaques de fixation avec tube montant, acier laqué noir*
- 1 pce Tôle en alu pliée pour gabarit*
- 8 pces Ancrages de sol pliés avec écrou hexagonal et rondelles, en acier zingué*



Breite/ largeur Höhe/ hauteur	921	1166	1412	1662
2500	Set 1 78.150.9092.00	Set 2 78.150.9116.00	Set 3 78.150.9142.00	Set 4 78.150.9167.00
3000	Set 1 78.150.9092.00	Set 2 78.150.9116.00	Set 3 78.150.9142.00	Set 4 78.150.9167.00
3500	Set 5 78.150.9093.00	Set 6 78.150.9117.00	Set 7 78.150.9142.00	Set 8 78.150.9167.00
4000	Set 5 78.150.9093.00	Set 6 78.150.9117.00	Set 7 78.150.9142.00	Set 8 78.150.9167.00
5000	Set 5 78.150.9093.00	Set 6 78.150.9117.00	Set 7 78.150.9142.00	Set 8 78.150.9167.00
6000	Set 5 78.150.9093.00	Set 6 78.150.9117.00	Set 9 78.150.9142.00	Set 10 78.150.9167.00

**Abmessungen für Betonfundamente:**

**Richtmasse für Betonfundamente im Standardgelände (mittelland).**

**Für Stelen/ Pylone mit Zwischenmassen bitte nächst grössere Abmessung des Fundamentes verwenden.**

**Das Fundament ist mit Beton mit mittlerer Dichtigkeit kalkuliert (2.2t / m3).**

**Angaben ohne Gewähr.**

*Dimensions pour les fondement en béton:*

*Mesures indicatives pour les fondations en béton dans les terrains standards (région central).*

*Considérez les dimensions plus grandes du fondement pour les stèles / pylônes des dimension intermédiaires.*

*Le fondement est calculé avec du béton en pression moyenne (2.2t / m3).*

*Indications sans garantie.*



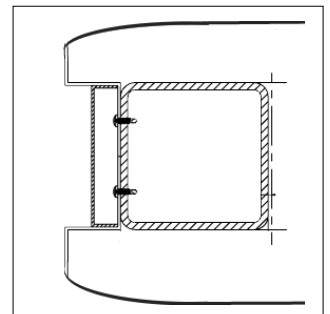
**78.150.9099.69**  
**78.150.9119.69**

**Bodenplatte Innen**  
*plaque de fixation pour l'intérieur*

**bis Höhe 2000mm**  
*hauteur jusqu'à 2000mm*

921mm  
1166mm

Pylone ELLIPSO MB  
*Pylône ELLIPSO MB*



# Pylone ELLIPSO MB

## Pylônes ELLIPSO MB

Alu natur eloxiert, weiss lackiert oder Edelstahl strichmatt  
 alu anodisé naturel, laqué blanc ou acier inoxydable brossé

Abbildung dessin	Artikelnummer no.-article	Artikelbezeichnung description	Mass B x H x T dim. l x h x é	Beschriftungsfläche surface d'inscription
---------------------	------------------------------	-----------------------------------	----------------------------------	--

### Pylone ELLIPSO MB

für Freiaufstellung im Aussenbereich mit FL- oder LED-Ausleuchtung und geeignet für doppelseitige Folienbeschriftung.

Innen-Stahlkonstruktion beidseitig mit Beschriftungsträger und Seitenblechen aus gekanteten 1,5mm-Aluminiumblechen eloxiert, weiss lackiert oder Edelstahl strichmatt

Montage mit zwei um 500mm verlängerten Seitenteilen zum Einbetonieren.

### Pylônes ELLIPSO MB

pour montage autonome à l'extérieur et pour l'inscription à feuille des deux faces.

Construction en acier à l'intérieur avec des porte-inscriptions et des tôles latérales des deux côtés d'aluminium, anodisés naturel, laqués blanc ou acier inoxydable brossé.

Montage avec deux tubes allongés de 500mm pour bétonner.



78.180.0503.11 .71 .79	<b>Pylon ELLIPSO MB mit verl. Seitenleiten avec tubes allongés</b>	500 x 1500 x 180mm	500 x 1440mm
		500 x 2000 x 180mm	500 x 1940mm
		500 x 2500 x 180mm	500 x 2440mm
		500 x 3000 x 180mm	500 x 2940mm
78.180.0703.11 .71 .79		700 x 1500 x 230mm	700 x 1440mm
		700 x 2000 x 230mm	700 x 1940mm
		700 x 2500 x 230mm	700 x 2440mm
		700 x 3000 x 230mm	700 x 2940mm
78.180.0903.11 .71 .79		900 x 1500 x 270mm	900 x 1440mm
		900 x 2000 x 270mm	900 x 1940mm
		900 x 2500 x 270mm	900 x 2440mm
		900 x 3000 x 270mm	900 x 2940mm
		900 x 3500 x 270mm	900 x 3440mm
		900 x 4000 x 270mm	900 x 3940mm
78.180.1103.11 .71 .79		1100 x 2000 x 290mm	1100 x 1940mm
		1100 x 2500 x 290mm	1100 x 2440mm
		1100 x 3000 x 290mm	1100 x 2940mm
		1100 x 3500 x 290mm	1100 x 3440mm
		1100 x 4000 x 290mm	1100 x 3940mm
		1100 x 4500 x 290mm	1100 x 4440mm
		1100 x 5000 x 290mm	1100 x 4940mm
78.180.1303.11 .71 .79		1300 x 2500 x 340mm	1300 x 2440mm
		1300 x 3000 x 340mm	1300 x 2940mm
		1300 x 3500 x 340mm	1300 x 3440mm
		1300 x 4000 x 340mm	1300 x 3940mm
		1300 x 4500 x 340mm	1300 x 4440mm
		1300 x 5000 x 340mm	1300 x 4940mm
		1300 x 6000 x 340mm	1300 x 5940mm

Massangaben sind unverbindlich.  
 Andere Masse auf Anfrage.

Les indications de mesure n'engagent à rien.  
 Autres dimension sur demande.

.11 = Alu natur eloxiert    .79 = Weiss lackiert  
 .71 = Edelstahl strichmatt

.11 = alu anodisé naturel    .79= laqué blanc  
 .71 = acier inoxydable brossé

# Pylone ELLIPSO MB

## Pylônes ELLIPSO MB

Alu natur eloxiert, weiss lackiert oder Edelstahl strichmatt  
 alu anodisé naturel, laqué blanc ou acier inoxydable brossé

Abbildung dessin	Artikelnummer no.-article	Artikelbezeichnung description	Mass B x H x T dim. l x h x é	Beschriftungsfläche surface d'inscription
---------------------	------------------------------	-----------------------------------	----------------------------------	--

### Pylone ELLIPSO MB

ür Freiaufstellung im Aussenbereich mit FL- oder LED-Ausleuchtung und geeignet für doppelseitige Folienbeschriftung.

Innen-Stahlkonstruktion beidseitig mit Beschriftungsträger und Seitenblechen aus gekanteten 1,5mm-Aluminiumblechen eloxiert, weiss lackiert oder Edelstahl strichmatt.

Montage mit Bodenplatten, Montageschablone und Bodenanker

### Pylônes ELLIPSO MB

pour pose autonome à l'extérieur, avec illumination FL ou LED et prévu pour l'inscription à feuille des deux côtés.

Construction en acier à l'intérieur avec des porte-inscriptions et des tôles latérales des deux côtés d'aluminium, anodisés naturel, laqués blanc ou acier inoxydable brossé.

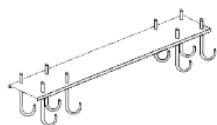
Montage avec deux plaques de sol, gabarit et crosses d'ancrage.



78.180.0504.11 .71 .79	<b>Pylon ELLIPSO MB inkl. Befestigungsset set de fixation inclus</b>	500 x 1500 x 180mm	500 x 1440mm
		500 x 2000 x 180mm	500 x 1940mm
		500 x 2500 x 180mm	500 x 2440mm
		500 x 3000 x 180mm	500 x 2940mm
78.180.0704.11 .71 .79		700 x 1500 x 230mm	700 x 1440mm
		700 x 2000 x 230mm	700 x 1940mm
		700 x 2500 x 230mm	700 x 2440mm
		700 x 3000 x 230mm	700 x 2940mm
78.180.0904.11 .71 .79		900 x 1500 x 270mm	900 x 1440mm
		900 x 2000 x 270mm	900 x 1940mm
		900 x 2500 x 270mm	900 x 2440mm
		900 x 3000 x 270mm	900 x 2940mm
		900 x 3500 x 270mm	900 x 3440mm
		900 x 4000 x 270mm	900 x 3940mm
78.180.1104.11 .71 .79		1100 x 2000 x 290mm	1100 x 1940mm
		1100 x 2500 x 290mm	1100 x 2440mm
		1100 x 3000 x 290mm	1100 x 2940mm
		1100 x 3500 x 290mm	1100 x 3440mm
		1100 x 4000 x 290mm	1100 x 3940mm
		1100 x 4500 x 290mm	1100 x 4440mm
		1100 x 5000 x 290mm	1100 x 4940mm
78.180.1304.11 .71 .79		1300 x 2500 x 340mm	1300 x 2440mm
		1300 x 3000 x 340mm	1300 x 2940mm
		1300 x 3500 x 340mm	1300 x 3440mm
		1300 x 4000 x 340mm	1300 x 3940mm
		1300 x 4500 x 340mm	1300 x 4440mm
		1300 x 5000 x 340mm	1300 x 4940mm
		1300 x 6000 x 340mm	1300 x 5940mm

### Befestigungsset bestehend aus:

1 Stk. Montageschablone (Aluminiumblech gekantet),  
 8 Stk. Bodenanker M16 gebogen, 6-kt.Mutter und  
 U-Scheiben, verzinkt



### Set de fixation se compose de:

1 pce gabarit (tôle pliée), 8 pces. crosses d'ancrage  
 M16 coudées, écrou hexagonal et rondelles, zingués

Massangaben sind unverbindlich.  
 Andere Masse auf Anfrage.

Les indications de mesure n'engagent à rien.  
 Autres dimension sur demande.

.11 = Alu natur eloxiert    .79 = Weiss lackiert  
 .71 = Edelstahl strichmatt

.11 = alu anodisé naturel    .79= laqué blanc  
 .71 = acier inoxydable brossé





**Pylone ELLIPSO**  
*Pylônes ELLIPSO*





■ **Stelen und Flachplyone**  
*Stèles et pylônes plats*



■ **Schilder-/ Mastensysteme ALU-info**  
*Systèmes de plaques et de mâts ALU-info*



■ **Mitteilungs- und Informationsvitrinen, Innen-Vitrinen**  
*Panneaux d'information et d'affichage, vitrines d'intérieur*



■ **Fahnenmasten**  
*Mâts de drapeaux*