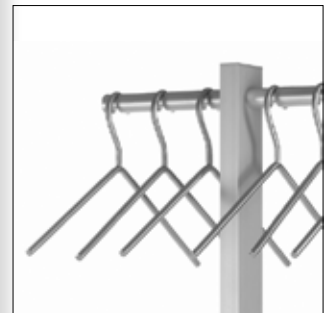


Garderobenständer ALU-line

Portemanteaux ALU-line



 **swiss made**

Rechteck-Standsäule kantig 68 x 25mm
Bodenplatte 400 x 400mm Stahl alusilber lackiert
und Bodengleiter
Kleiderbügelstangen Ø25 x 380mm Edelstahl mit 6 Rillen
Schirmhalter und Schirmschale Stahl alusilber lackiert

tube rectangulaire à arête 68 x 25mm
socle 400 x 400mm acier laqué d'argent
et glissière
portes cintres Ø25 x 380mm en acier inoxydable avec 6 rainures
profil porte-parapluies et bac en acier laqué d'argent

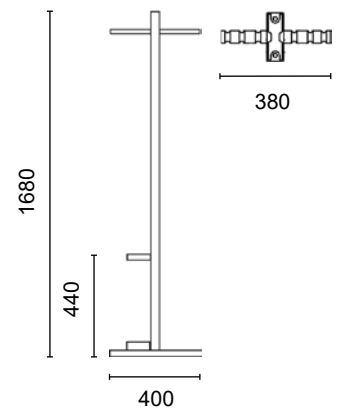


81.313.6820.11

ohne Schirmablage
sans porte-parapluies

81.313.6821.11

mit Schirmablage
avec porte-parapluies



Rundprofil-Standsäule Ø 35mm
Bodenplatte Ø 400mm Stahl mit Alu-Abdeckung
und Bodengleiter
2 Garderobenhaken Ø20 x 310mm Edelstahl mit je 2 Kerben
1 Garderobenhaken Ø20 x 140mm Edelstahl mit 2 Kerben
Schirmhalterung Ø 150mm Edelstahl und Tropfmulde

tube rond Ø 35mm
socle Ø 400mm acier avec revêtement en alu
et glissière
2 patères Ø20 x 310mm acier inoxydable avec chaque 2 rainures
1 patère Ø20 x 140mm acier inoxydable avec 2 rainures
profil porte-parapluies Ø 150mm en acier inoxydable et bac

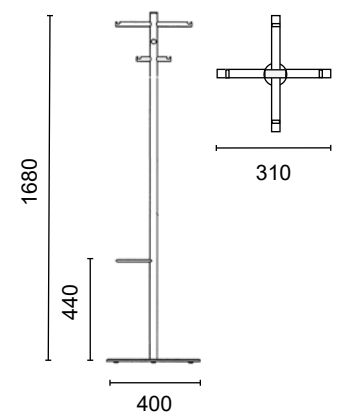


81.313.1295.11

ohne Schirmablage
sans porte-parapluies

81.313.1298.11

mit Schirmablage
avec porte-parapluies



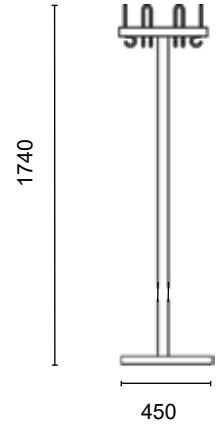
Rundprofil-Standsäule Ø 48mm
Bodenplatte 450 x 450mm Stahl alusilber lackiert
mit Bodengleiter
Garderobenprofil 55 S, umlaufend
Eckverbinder Kunststoff schwarz
pro Seite je 2 Hut-/ Mantelhaken dreifach und
1 Mantelhaken zweifach Ø 10mm

tube rond Ø 48mm
socle en acier 450 x 450mm acier laqué d'argent
et glissière
profil-vestiaires 55 S
raccord d'angle en matière plastique noir
2 triples patères à chap. et à mant. par page
et 1 double patères à mant. Ø 10mm



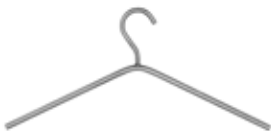
80.313.0845.11

ohne Schirmablage
sans porte-parapluies

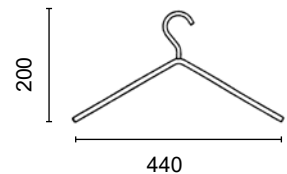


Kleiderbügel in Edelstahl
Ø 12mm, starr
für Rohre bis max. Ø 42 mm

cintre en acier inoxydable
Ø 12mm, rigide
pour tubes Ø 42 mm max.



82.313.1690.71



Kleiderbügel in Edelstahl
Ø 12mm, starr
für Rohre bis max. Ø 42 mm

cintre en acier inoxydable
Ø 12mm, rigide
pour tubes Ø 42 mm max.



82.313.1693.71

