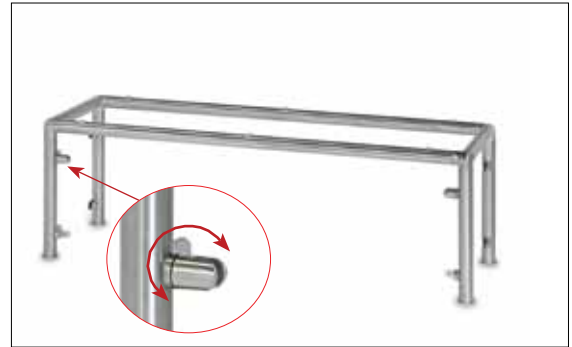


Bistro-Systeme STECK-fix
Systèmes Bistro STECK-fix



Bistro-Systeme STECK-fix
Systèmes Bistro STECK-fix

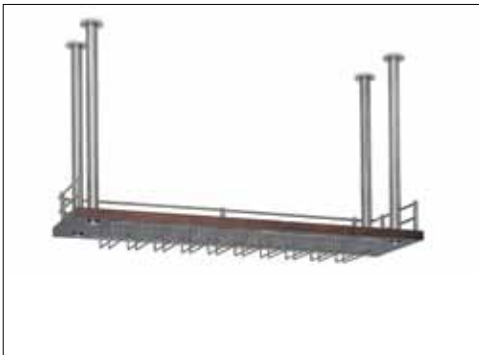
Edelstahl-, Messing-, Chrom- und Anthrazit-Design
Design inoxydable, en laiton, chromé et anthracite



Rundrohre Ø 25.4mm, Ø 38.1mm und \sphericalangle 35.0mm in
 Edelstahl-, Messing und Chrom-Design sowie mit
 entsprechenden Zubehörteilen bilden die Grundlage
 für die Anwendung im Bistro- oder Trennglas-Bereich.

Mit dem Bistro-Trennglas-System STECK-fix können
 problemlos optimale Lösungen verwirklicht werden.

Wir liefern Standardmasse oder nach Ihrer Zeichnung.



*Tube Ø 25.4mm, Ø 38.1mm, \sphericalangle 35.0mm \sphericalangle 20.0mm en
 acier inoxydable V2a, design en laiton, chromé, inoxydable,
 vieille et avec des accessoires: vous avez la base pour une
 utilisation du système verre de séparation Bistro STECK-fix.*

*Vous réalisez des solutions optimales avec notre système
 verre de séparation Bistro STECK-fix.*

Nous vous livrons les mesure standard ou selon votre dessin.



...22
Messing-Design (Zamak)
design en laiton (zamac)



...23
Chrom-Design (Zamak)
design chromé (zamac)



...44
Edelstahl-Design (Zamak)
design inoxydable (zamac)




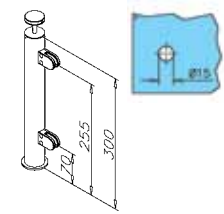

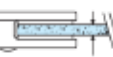

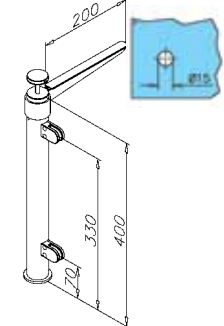

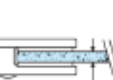
...98
Anthrazit-Design (Zamak)
design anthracite (zamac)

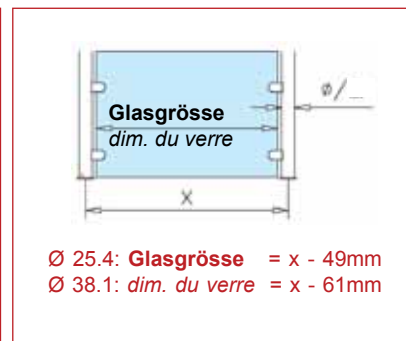
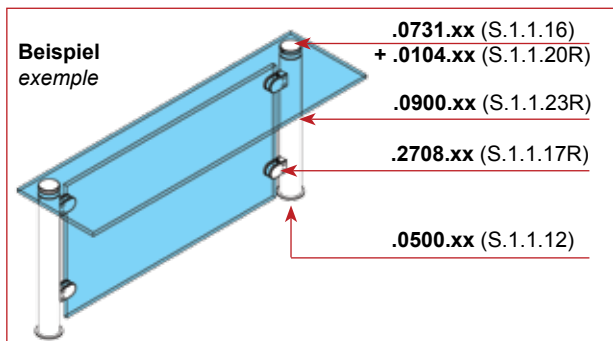


Bistro-Trennglas-System STECK-fix

Système verre de séparation Bistro STECK-fix

E 6

Abbildung dessin	Oberfläche finition	Artikelnummer no. d' article	Artikelbezeichnung description	Ø mm	techn. Abbildung illustration technique	
	.22	58.025.1101.xx	Bistro-Stütze - 110 support bistro - 110	25.4		
	.23	58.025.1102.xx				
	.44	58.025.1103.xx				
	.98	58.025.1104.xx				
		58.025.1105.xx				
		.22	58.038.1101.xx		38.1	  Standard für 8 mm Glas
		.23	58.038.1102.xx			
		.44	58.038.1103.xx			
		.98	58.038.1104.xx			
			58.038.1105.xx			
	.22	58.025.1111.xx	Bistro-Stütze - 111 support bistro - 111	25.4		
	.23	58.025.1112.xx				
	.44	58.025.1113.xx				
	.98	58.025.1114.xx				
		58.025.1115.xx				
		.22	58.038.1111.xx		38.1	  Standard für 8 mm Glas
		.23	58.038.1112.xx			
		.44	58.038.1113.xx			
		.98	58.038.1114.xx			
			58.038.1115.xx			



Andere Masse auf Anfrage.
Massangaben sind unverbindlich.

.xx = .22 Messing-Design (Zamak)
.23 Chrom-Design (Zamak)
.44 Edelstahl-Design (Zamak)
.98 Anthrazit-Design (Zamak)

Autre dimensions sur demande.
Les indications de mesure n'engagement à rien.

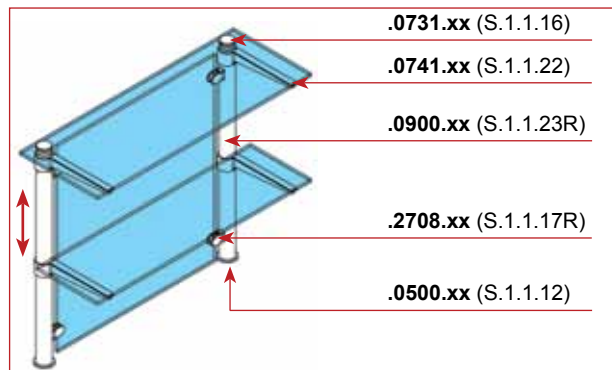
.xx = .22 design en laiton (zamac)
.23 design chromé (zamac)
.44 design inoxydable (zamac)
.98 design anthracite (zamac)

Bistro-Trennglas-System STECK-fix

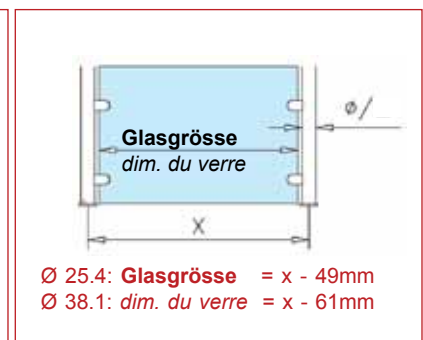
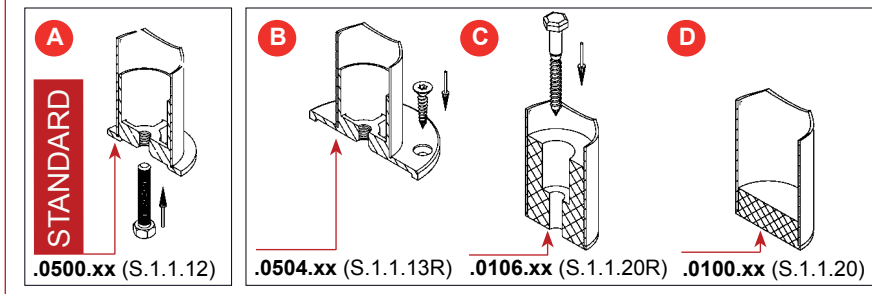
Système verre de séparation Bistro STECK-fix

E 6

Abbildung dessin	Oberfläche finition	Artikelnummer no. d' article	Artikelbezeichnung description	Ø mm	techn. Abbildung illustration technique
		.22	58.025.1121.xx	Bistro-Stütze - 112 support bistro - 112	25.4
		.23	58.025.1122.xx		
		.44	58.025.1123.xx		
		.98	58.025.1124.xx		
			58.025.1125.xx		
		.22	58.038.1121.xx		38.1
		.23	58.038.1122.xx		
		.44	58.038.1123.xx		
		.98	58.038.1124.xx		
			58.038.1125.xx		



Bodenbefestigungen / fixations de sol



Andere Masse auf Anfrage.
Massangaben sind unverbindlich.

- .xx = .22 Messing-Design (Zamak)
- .23 Chrom-Design (Zamak)
- .44 Edelstahl-Design (Zamak)
- .98 Anthrazit-Design (Zamak)


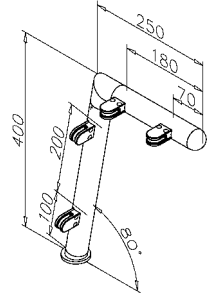
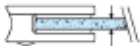

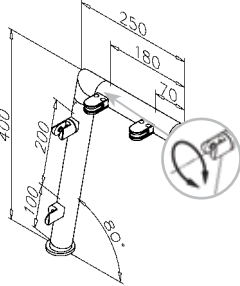
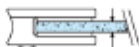
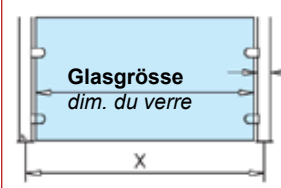

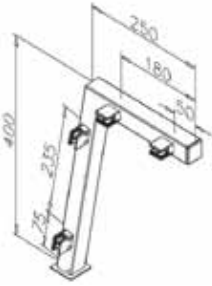
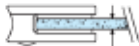







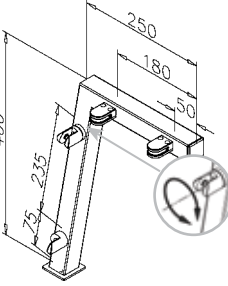




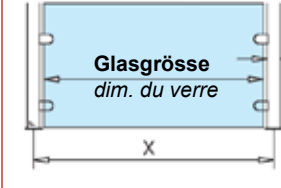
Autre dimensions sur demande.
Les indications de mesure n'engagement à rien.

- .xx = .22 design en laiton (zamac)
- .23 design chromé (zamac)
- .44 design inoxydable (zamac)
- .98 design anthracite (zamac)

Bistro-Trennglas-System STECK-fix

Système verre de séparation Bistro STECK-fix

E 6

Abbildung dessin	Oberfläche finition	Artikelnummer no. d' article	Artikelbezeichnung description	Ø mm	techn. Abbildung illustration technique		
	.22	58.025.1201.xx	Bistro-Stütze - 120 support bistro - 120	25.4	  Standard für 8 mm Glas		
	.23	58.025.1202.xx					
	.44	58.025.1203.xx					
	.22	58.038.1201.xx	Bistro-Stütze - 120 support bistro - 120	38.1			
	.23	58.038.1202.xx					
	.24	58.038.1203.xx					
.98	58.038.1203.xx						
	.22	58.025.1211.xx	Bistro-Stütze - 121 support bistro - 121	25.4	  Standard für 8 mm Glas		
	.23	58.025.1212.xx					
	.44	58.025.1213.xx					
	.22	58.038.1211.xx	Bistro-Stütze - 121 support bistro - 121	38.1			
	.23	58.038.1212.xx					
	.44	58.038.1213.xx					
.98	58.038.1213.xx						
				Glasgröße für Scharnieradapter dim. du verre pour adaptateur du charnier Ø 25.4mm: x - 53mm Ø 38.1mm: x - 65mm			
			Bistro-Stütze - 122 support bistro - 122	20	  Standard für 8 mm Glas		
		58.020.1221.44					
		58.020.1222.44					
		58.020.1223.44					
		58.035.1221.44	Bistro-Stütze - 122 support bistro - 122	35			
		58.035.1222.44					
	58.035.1223.44						
			Bistro-Stütze - 123 support bistro - 123	35	  Standard für 8 mm Glas		
		58.035.1231.44					
		58.035.1232.44					
		58.035.1233.44					
						Glasgröße für Scharnieradapter dim. du verre pour adaptateur du charnier ☒ 20x20mm: x - 43mm ☒ 35x35mm: x - 58mm	

Andere Masse auf Anfrage.
Massangaben sind unverbindlich.

.xx = .22 Messing-Design (Zamak)
.23 Chrom-Design (Zamak)
.44 Edelstahl-Design (Zamak)
.98 Anthrazit-Design (Zamak)

Autre dimensions sur demande.
Les indications de mesure n'engagement à rien.

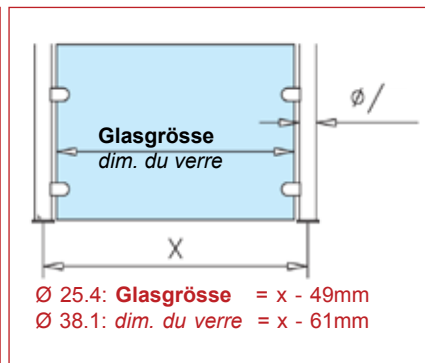
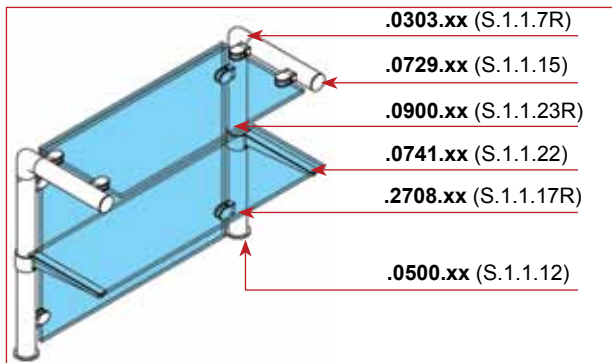
.xx = .22 design en laiton (zamac)
.23 design chromé (zamac)
.44 design inoxydable (zamac)
.98 design anthracite (zamac)

Bistro-Trennglas-System STECK-fix

Système verre de séparation Bistro STECK-fix

E 6

Abbildung dessin	Oberfläche finition	Artikelnummer no. d' article	Artikelbezeichnung description	Ø mm	techn. Abbildung illustration technique
		.22	58.025.1301.xx	Bistro-Stütze - 130 support bistro - 130	25.4
		.23	58.025.1302.xx		
		.44	58.025.1303.xx		
		.98	58.025.1304.xx		
			58.025.1305.xx		
		.22	58.038.1301.xx	Bistro-Stütze - 130 support bistro - 130	38.1
		.23	58.038.1302.xx		
		.44	58.038.1303.xx		
		.98	58.038.1304.xx		
			58.038.1305.xx		
		.22	58.025.1311.xx	Bistro-Stütze - 131 support bistro - 131	25.4
		.23	58.025.1312.xx		
		.44	58.025.1313.xx		
		.98	58.025.1314.xx		
			58.025.1315.xx		
		.22	58.038.1311.xx	Bistro-Stütze - 131 support bistro - 131	38.1
		.23	58.038.1312.xx		
		.44	58.038.1313.xx		
		.98	58.038.1314.xx		
			58.038.1315.xx		



Andere Masse auf Anfrage.
Massangaben sind unverbindlich.

.xx = .22 Messing-Design (Zamak)
.23 Chrom-Design (Zamak)
.44 Edelstahl-Design (Zamak)
.98 Anthrazit-Design (Zamak)

Autre dimensions sur demande.
Les indications de mesure n'engagement à rien.

.xx = .22 design en laiton (zamac)
.23 design chromé (zamac)
.44 design inoxydable (zamac)
.98 design anthracite (zamac)

Bistro-Trennglas-System STECK-fix

Système verre de séparation Bistro STECK-fix

E 6

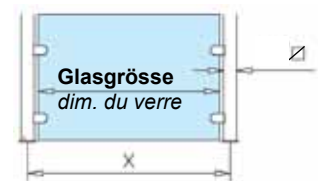
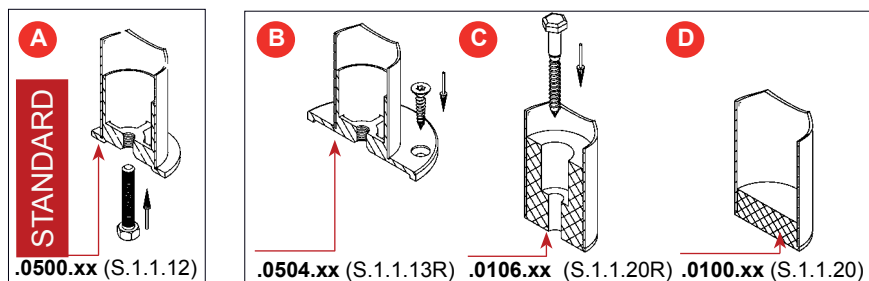
Abbildung dessin	Oberfläche finition	Artikelnummer no. d' article	Artikelbezeichnung description	∅mm	techn. Abbildung illustration technique
		58.020.1321.44	Bistro-Stütze - 132	20	
		58.020.1322.44	support bistro - 132		
		58.020.1323.44			
		58.035.1321.44	Bistro-Stütze - 132	35	
		58.035.1322.44	support bistro - 132		
		58.035.1323.44			

Bistro-Stützen - 132
werden aus Stabilitätsgründen geschweisst
support bistro - 132
sont soudés du fait de la stabilité

Standard für
8 mm Glas

		58.035.1325.44	Bistro-Stütze - 132 support bistro - 132	35	
--	--	----------------	--	----	--

Bodenbefestigungen / fixations de sol



∅ 20x20: **Glasgröße** = x - 43mm
∅ 35x35: **dim. du verre** = x - 58mm

Andere Masse auf Anfrage.
Massangaben sind unverbindlich.

.xx = .22 Messing-Design (Zamak)
.23 Chrom-Design (Zamak)
.44 Edelstahl-Design (Zamak)
.98 Anthrazit-Design (Zamak)

Autre dimensions sur demande.
Les indications de mesure n'engagement à rien.

.xx = .22 design en laiton (zamac)
.23 design chromé (zamac)
.44 design inoxydable (zamac)
.98 design anthracite (zamac)

Bistro-Trennglas-System STECK-fix

Système verre de séparation Bistro STECK-fix

E 6

Abbildung dessin	Oberfläche finition	Artikelnummer no. d' article	Artikelbezeichnung description	∅mm	techn. Abbildung illustration technique
		58.020.1331.44	Bistro-Stütze - 133	20	
		58.020.1332.44	<i>support bistro - 133</i>		
		58.020.1333.44			
		58.035.1331.44	Bistro-Stütze - 133	35	
		58.035.1332.44	<i>support bistro - 133</i>		
		58.035.1333.44			
		58.035.1335.44	Bistro-Stütze - 133	35	
			<i>support bistro - 133</i>		

Standard für 8 mm Glas

Andere Masse auf Anfrage.
Massangaben sind unverbindlich.

.xx = .22 Messing-Design (Zamak)
.23 Chrom-Design (Zamak)
.44 Edelstahl-Design (Zamak)
.98 Anthrazit-Design (Zamak)

Autre dimensions sur demande.
Les indications de mesure n'engagement à rien.

.xx = .22 design en laiton (zamac)
.23 design chromé (zamac)
.44 design inoxydable (zamac)
.98 design anthracite (zamac)

Bistro-Trennglas-System STECK-fix

Système verre de séparation Bistro STECK-fix

E 6

Abbildung dessin	Oberfläche finition	Artikelnummer no. d' article	Artikelbezeichnung description	Ø mm	techn. Abbildung illustration technique
	 .22 .23 .44 .98	58.025.1401.xx	Bistro-Stütze - 140 support bistro - 140	25.4	
		58.025.1402.xx			
		58.025.1403.xx			
		58.025.1404.xx			
		58.025.1405.xx			
	 .22 .23 .44 .98	58.038.1401.xx	Bistro-Stütze - 140 support bistro - 140	38.1	
		58.038.1402.xx			
		58.038.1403.xx			
		58.038.1404.xx			
		58.038.1405.xx			
	 .22 .23 .44 .98	58.025.1501.xx	Bistro-Stütze - 150 support bistro - 150	25.4	
		58.025.1502.xx			
		58.025.1503.xx			
		58.025.1504.xx			
		58.025.1505.xx			
	 .22 .23 .44 .98	58.038.1501.xx	Bistro-Stütze - 150 support bistro - 150	38.1	
		58.038.1502.xx			
		58.038.1503.xx			
		58.038.1504.xx			
		58.038.1505.xx			
	 .22 .23 .44 .98	58.025.1511.xx	Bistro-Stütze - 151 support bistro - 151	25.4	
		58.025.1512.xx			
		58.025.1513.xx			
		58.025.1514.xx			
		58.025.1515.xx			
	 .22 .23 .44 .98	58.038.1511.xx	Bistro-Stütze - 151 support bistro - 151	38.1	
		58.038.1512.xx			
		58.038.1513.xx			
		58.038.1514.xx			
		58.038.1515.xx			

Andere Masse auf Anfrage.
Massangaben sind unverbindlich.

.xx = .22 Messing-Design (Zamak)
.23 Chrom-Design (Zamak)
.44 Edelstahl-Design (Zamak)
.98 Anthrazit-Design (Zamak)

Autre dimensions sur demande.
Les indications de mesure n'engagement à rien.

.xx = .22 design en laiton (zamac)
.23 design chromé (zamac)
.44 design inoxydable (zamac)
.98 design anthracite (zamac)

Bistro-Trennglas-System STECK-fix

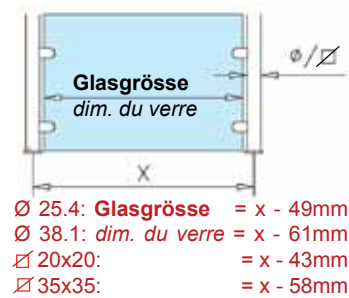
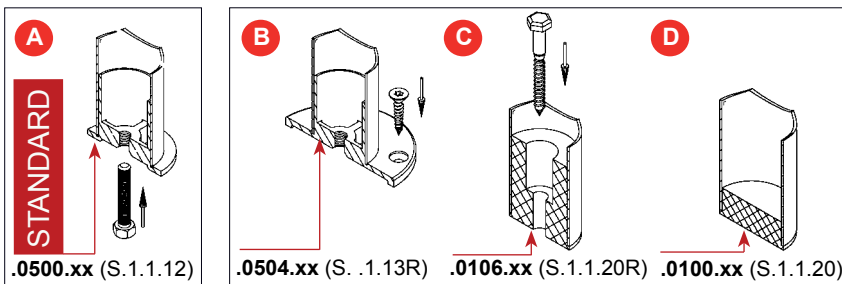
Système verre de séparation Bistro STECK-fix

E 6

Abbildung dessin	Oberfläche finition	Artikelnummer no. d' article	Artikelbezeichnung description	Ø mm	techn. Abbildung illustration technique
	.22	58.025.1601.xx	Bistro-Stütze - 160 support bistro - 160	25.4	
	.23	58.025.1602.xx			
	.44	58.025.1603.xx			
		58.025.1604.xx			
		58.025.1605.xx			
	.22	58.038.1601.xx	Bistro-Stütze - 160 support bistro - 160	38.1	
	.23	58.038.1602.xx			
	.44	58.038.1603.xx			
	.98	58.038.1604.xx			
		58.038.1605.xx			

Standard für 8 mm Glas

Bodenbefestigungen / fixations de sol



	.22	58.025.1611.xx	Bistro-Stütze - 161 support bistro - 161	25.4	
	.23	58.025.1612.xx			
	.44	58.025.1613.xx			
	.22	58.038.1611.xx	Bistro-Stütze - 161 support bistro - 161	38.1	
	.23	58.038.1612.xx			
	.44	58.038.1613.xx			

Standard für 8 mm Glas

		58.020.1621.44	Bistro-Stütze - 162 support bistro - 162	∅ mm 20	
		58.020.1622.44			
		58.020.1623.44			
		58.020.1625.44			
		58.035.1621.44	Bistro-Stütze - 162 support bistro - 162	35	
		58.035.1622.44			
		58.035.1623.44			
		58.035.1625.44			

Standard für 8 mm Glas

Andere Masse auf Anfrage.
Massangaben sind unverbindlich.

.xx = .22 Messing-Design (Zamac)
 .23 Chrom-Design (Zamac)
 .44 Edelstahl-Design (Zamac)
 .98 Anthrazit-Design (Zamac)

Autre dimensions sur demande.
Les indications de mesure n'engagement à rien.

.xx = .22 design en laiton (zamac)
 .23 design chromé (zamac)
 .44 design inoxydable (zamac)
 .98 design anthracite (zamac)

Bistro-Trennglas-System STECK-fix

Système verre de séparation Bistro STECK-fix

E 6

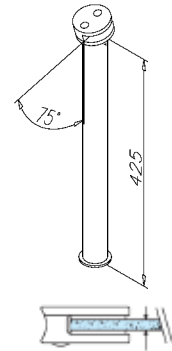
Abbildung dessin	Oberfläche finition	Artikelnummer no. d' article	Artikelbezeichnung description	Ø mm	techn. Abbildung illustration technique
---------------------	------------------------	---------------------------------	-----------------------------------	------	--



.44		58.038.1901.xx
.98		58.038.1902.xx
		58.038.1903.xx

Bistro-Stütze - 190
support bistro - 190

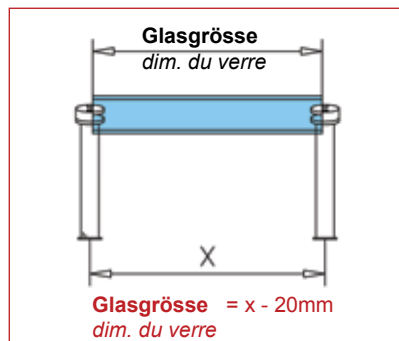
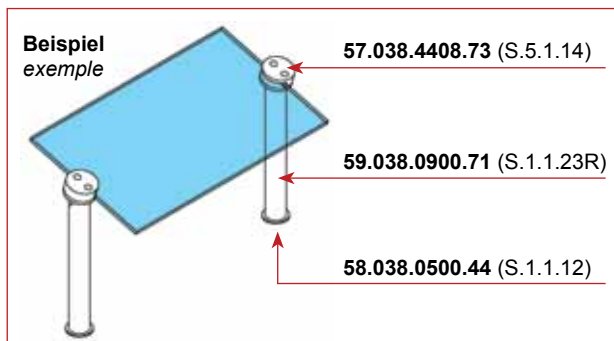
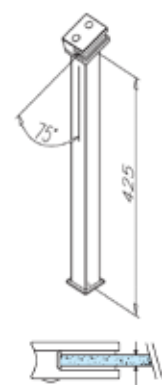
38.1



		58.035.1951.44
		58.035.1952.44
		58.035.1953.44

Bistro-Stütze - 195
support bistro - 195

Ø mm
35



Andere Masse auf Anfrage.
Massangaben sind unverbindlich.

.xx = .22 Messing-Design (Zamak)
.23 Chrom-Design (Zamak)
.44 Edelstahl-Design (Zamak)
.98 Anthrazit-Design (Zamak)


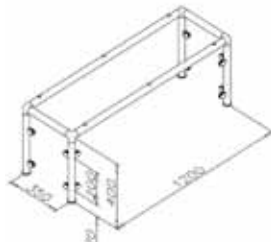

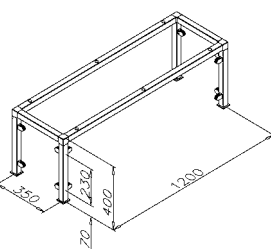

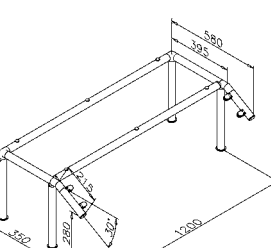

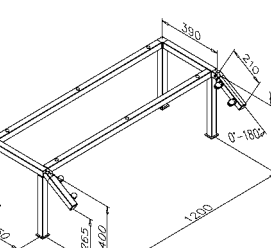

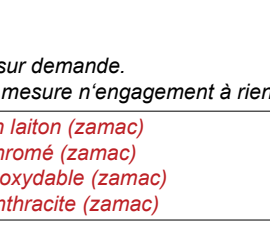


Autre dimensions sur demande.
Les indications de mesure n'engagement à rien.

.xx = .22 design en laiton (zamac)
.23 design chromé (zamac)
.44 design inoxydable (zamac)
.98 design anthracite (zamac)

Bistro-Trennglas-System STECK-fix

Système verre de séparation Bistro STECK-fix

E 6

Abbildung dessin	Oberfläche finition	Artikelnummer no. d' article	Artikelbezeichnung description	Ø mm	techn. Abbildung illustration technique
	.22	58.025.0100.xx	Thekenaufbau - 010 <i>pare-haleine - 010</i>	25.4	
	.23 .44				
	.22	58.038.0100.xx	Thekenaufbau - 011 <i>pare-haleine - 011</i>	38.1	
	.23 .44 .98				
	.22	58.020.0110.44	Thekenaufbau - 020 <i>pare-haleine - 020</i>	20	
	.23 .44 .98				
	.22	58.038.0200.xx	Thekenaufbau - 021 <i>pare-haleine - 021</i>	38.1	
	.23 .44 .98				
	.22	58.020.0210.44	Thekenaufbau - 022 <i>pare-haleine - 022</i>	20	
	.23 .44 .98				
	.22	58.035.0110.44	Thekenaufbau - 023 <i>pare-haleine - 023</i>	35	
	.23 .44 .98				

Andere Masse auf Anfrage.
Massangaben sind unverbindlich.

.xx = .22 Messing-Design (Zamak)
.23 Chrom-Design (Zamak)
.44 Edelstahl-Design (Zamak)
.98 Anthrazit-Design (Zamak)

Autre dimensions sur demande.
Les indications de mesure n'engagement à rien.

.xx = .22 design en laiton (zamac)
.23 design chromé (zamac)
.44 design inoxydable (zamac)
.98 design anthracite (zamac)

Bistro-Trennglas-System STECK-fix

Système verre de séparation Bistro STECK-fix

E 6

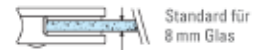
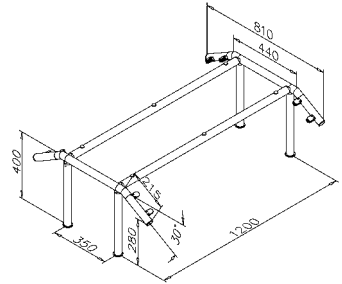
Abbildung dessin	Oberfläche finition	Artikelnummer no. d' article	Artikelbezeichnung description	Ø mm	techn. Abbildung illustration technique
---------------------	------------------------	---------------------------------	-----------------------------------	------	--



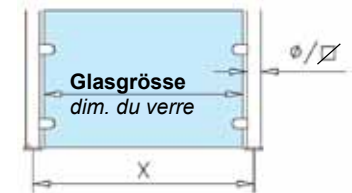
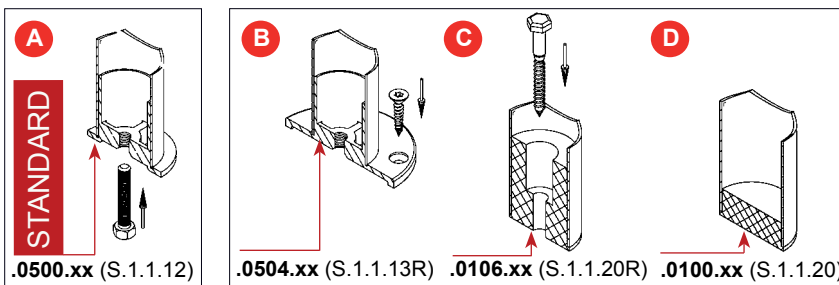
.22 58.038.0300.xx
.23
.44
.98

Thekenaufbau - 030
pare-haleine - 030

38.1



Bodenbefestigungen / fixations de sol



Ø 25.4: **Glasgröße** = x - 49mm
Ø 38.1: **dim. du verre** = x - 61mm
☒20x20: = x - 43mm
☒35x35: = x - 25mm



.22 58.025.0400.xx
.23
.44

Thekenaufbau - 040
pare-haleine - 040

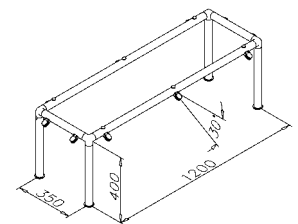
25.4



.22 58.038.0400.xx
.23
.44
.98



38.1



.22 58.025.0500.xx
.23
.44

Thekenaufbau - 050
pare-haleine - 050

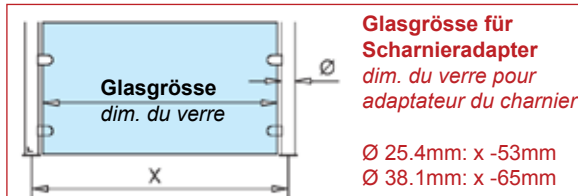
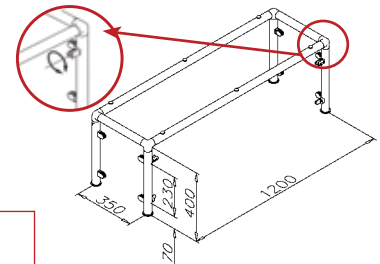
25.4



.22 58.038.0500.xx
.23
.44
.98



38.1



Andere Masse auf Anfrage.
Massangaben sind unverbindlich.

.xx = .22 Messing-Design (Zamak)
.23 Chrom-Design (Zamak)
.44 Edelstahl-Design (Zamak)
.98 Anthrazit-Design (Zamak)

Autre dimensions sur demande.
Les indications de mesure n'engagement à rien.

.xx = .22 design en laiton (zamac)
.23 design chromé (zamac)
.44 design inoxydable (zamac)
.98 design anthracite (zamac)

Bistro-Trennglas-System STECK-fix

Système verre de séparation Bistro STECK-fix

E 6

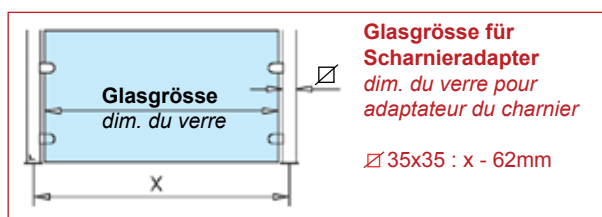
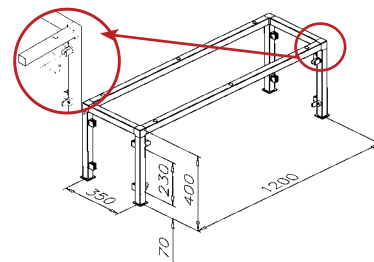
Abbildung dessin	Oberfläche finition	Artikelnummer no. d' article	Artikelbezeichnung description	mm	techn. Abbildung illustration technique
---------------------	------------------------	---------------------------------	-----------------------------------	----	--



58.035.0510.44

Thekenaufbau - 051
pare-haleine - 051

35



Andere Masse auf Anfrage.
Massangaben sind unverbindlich.

.xx = .22 Messing-Design (Zamak)
.23 Chrom-Design (Zamak)
.44 Edelstahl-Design (Zamak)
.98 Anthrazit-Design (Zamak)

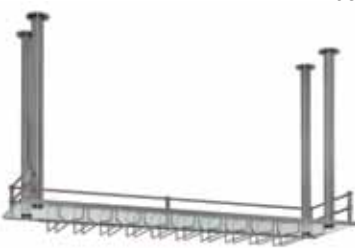
Autre dimensions sur demande.
Les indications de mesure n'engagement à rien.

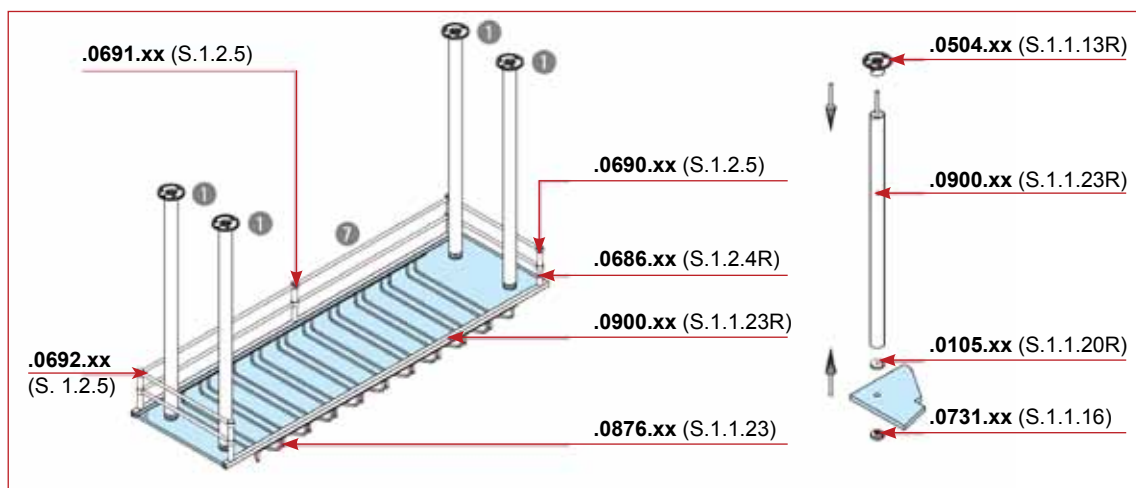
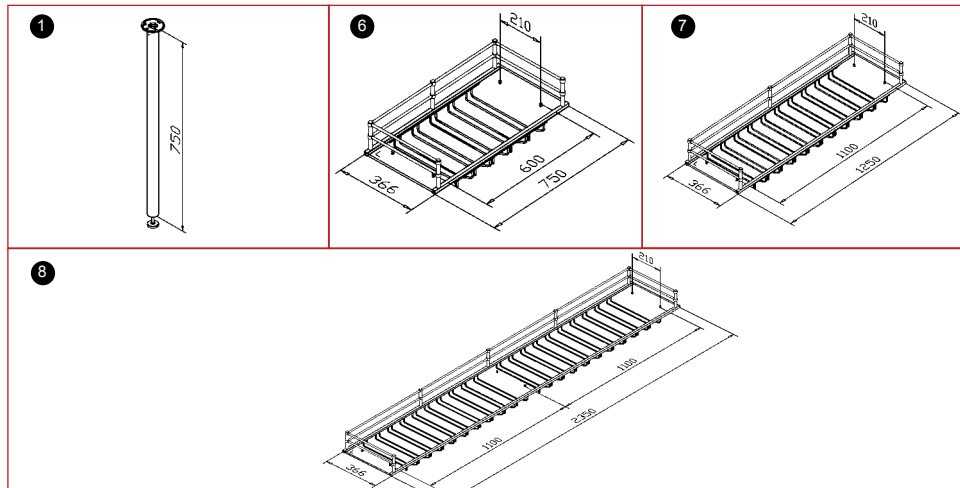
.xx = .22 design en laiton (zamac)
.23 design chromé (zamac)
.44 design inoxydable (zamac)
.98 design anthracite (zamac)

Bistro-Trennglas-System STECK-fix

Système verre de séparation Bistro STECK-fix

E 6

Abbildung dessin	Oberfläche finition	Artikelnummer no. d' article	Artikelbezeichnung description	Ø mm	techn. Abbildung illustration technique
		58.025.4101.xx	1 Endstütze links extrémité gauche	25.4	
	.23	58.025.4106.xx	6 Trägerteil partie support	25.4	
	.44	58.025.4107.xx	7 Trägerteil partie support	25.4	
	.98	58.025.4108.xx	8 Trägerteil partie support	25.4	
		58.038.4101.xx	1 Endstütze links extrémité gauche	38.1	
		58.038.4106.xx	6 Trägerteil partie support	38.1	
		58.038.4107.xx	7 Trägerteil partie support	38.1	
		58.038.4108.xx	8 Trägerteil partie support	38.1	



Andere Masse auf Anfrage.
Massangaben sind unverbindlich.

.xx = .22 Messing-Design (Zamak)
.23 Chrom-Design (Zamak)
.44 Edelstahl-Design (Zamak)
.98 Anthrazit-Design (Zamak)

Autre dimensions sur demande.
Les indications de mesure n'engagement à rien.

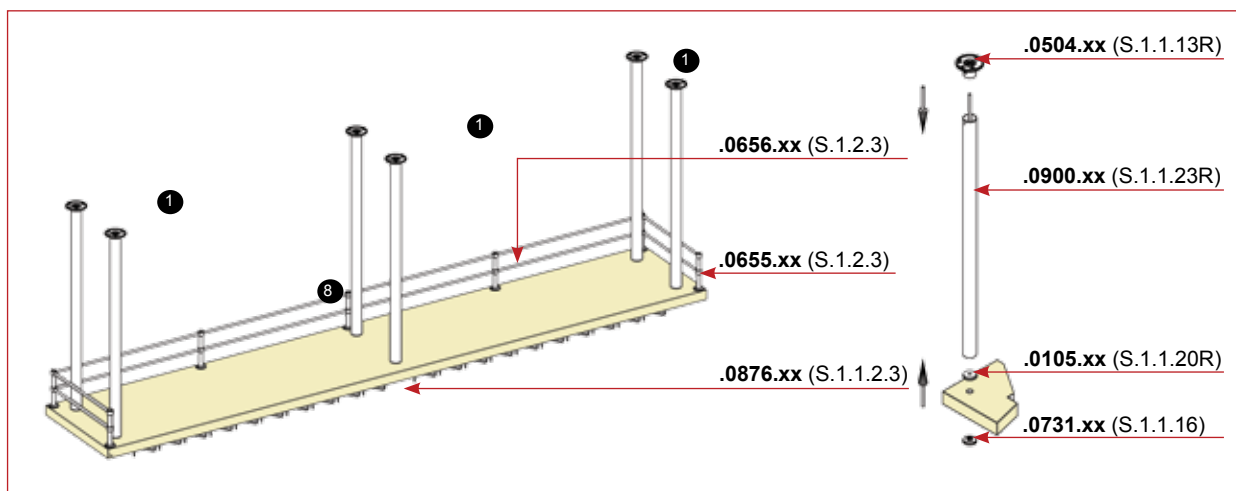
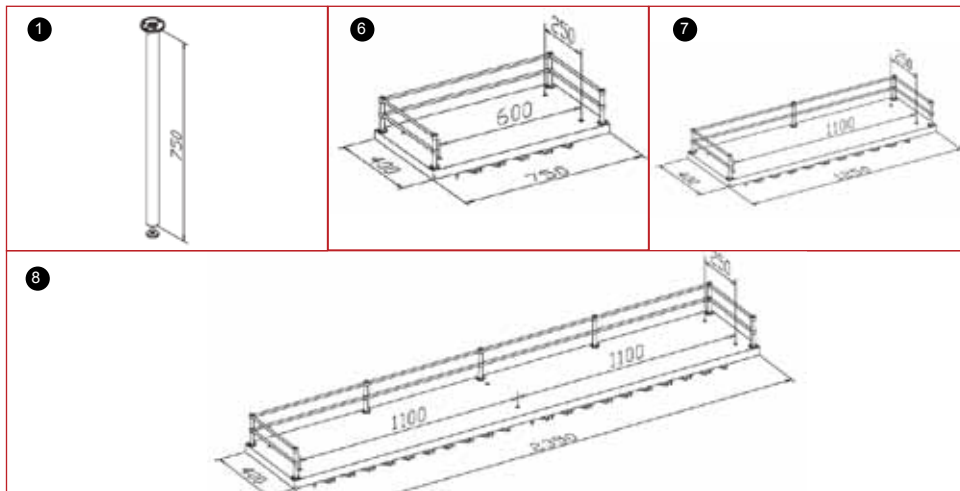
.xx = .22 design en laiton (zamac)
.23 design chromé (zamac)
.44 design inoxydable (zamac)
.98 design anthracite (zamac)

Bistro-Trennglas-System STECK-fix

Système verre de séparation Bistro STECK-fix

E 6

Abbildung dessin	Oberfläche finition	Artikelnummer no. d' article	Artikelbezeichnung description	Ø mm	techn. Abbildung illustration technique
	Flaschenborde - 432 rateliers à verres - 432	.22 58.025.4321.xx ①	Stütze support	25.4	
	.23	.44 58.025.4326.xx ⑥	Trägerteil partie support	25.4	
	.98	58.025.4327.xx ⑦	Trägerteil partie support	25.4	
		58.025.4328.xx ⑧	Trägerteil partie support	25.4	
		58.038.4321.xx ①	Stütze support	38.1	
		58.038.4326.xx ⑥	Trägerteil partie support	38.1	
		58.038.4327.xx ⑦	Trägerteil partie support	38.1	
		58.038.4328.xx ⑧	Trägerteil partie support	38.1	



Andere Masse auf Anfrage.
Massangaben sind unverbindlich.

.xx = .22 Messing-Design (Zamak)
.23 Chrom-Design (Zamak)
.44 Edelstahl-Design (Zamak)
.98 Anthrazit-Design (Zamak)


Autre dimensions sur demande.
Les indications de mesure n'engagement à rien.

.xx = .22 design en laiton (zamac)
.23 design chromé (zamac)
.44 design inoxydable (zamac)
.98 design anthracite (zamac)

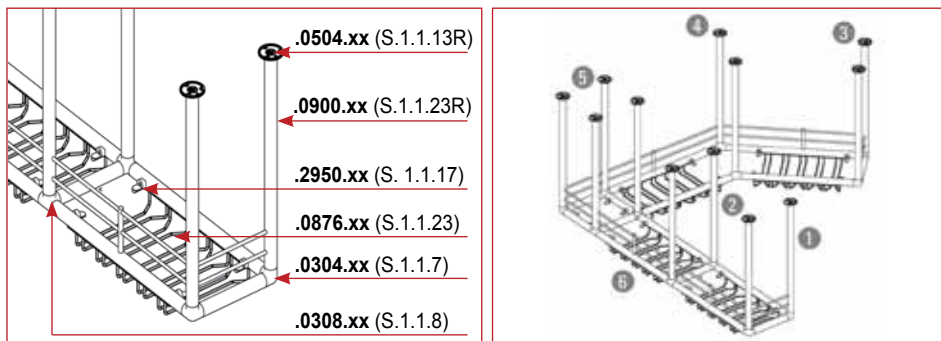
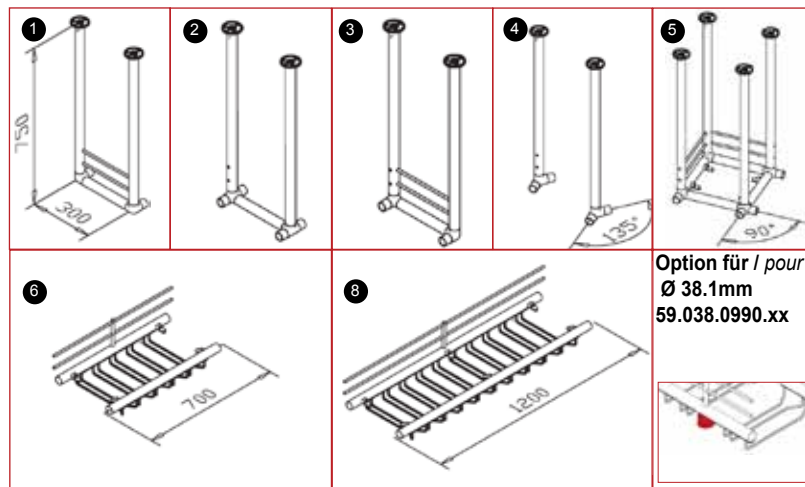
Bistro-Trennglas-System STECK-fix

Système verre de séparation Bistro STECK-fix

E 6

Abbildung dessin	Oberfläche finition	Artikelnummer no. d' article	Artikelbezeichnung description	Ø mm	techn. Abbildung illustration technique
	.22	58.025.4301.xx	1 Endstütze links extrémité gauche	25.4	
	.23				
	.44	58.025.4302.xx	2 Mittelstütze extrémité milieu	25.4	
		58.025.4303.xx	3 Endstütze rechts extrémité droite	25.4	
		58.025.4305.xx	5 Eckstütze 90° angle à 90°	25.4	
		58.025.4306.xx	6 Trägerteil partie support	25.4	
		58.025.4308.xx	8 Trägerteil partie support	25.4	
	.22	58.038.4301.xx	1 Endstütze links extrémité gauche	38.1	
	.23				
	.44	58.038.4302.xx	2 Mittelstütze extrémité milieu	38.1	
	.98	58.038.4303.xx	3 Endstütze rechts extrémité droite	38.1	
		58.038.4305.xx	5 Eckstütze 90° angle à 90°	38.1	
		58.038.4306.xx	6 Trägerteil partie support	38.1	
		58.038.4308.xx	8 Trägerteil partie support	38.1	

.98 = nicht lieferbar
.98 = ne pas livrable
.98 = nicht lieferbar
.98 = ne pas livrable



Andere Masse auf Anfrage.
Massangaben sind unverbindlich.

.xx = .22 Messing-Design (Zamak)
.23 Chrom-Design (Zamak)
.44 Edelstahl-Design (Zamak)
.98 Anthrazit-Design (Zamak)


Autre dimensions sur demande.
Les indications de mesure n'engagement à rien.

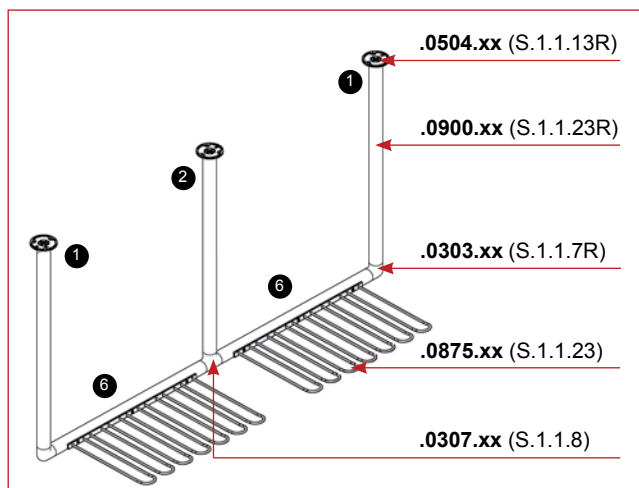
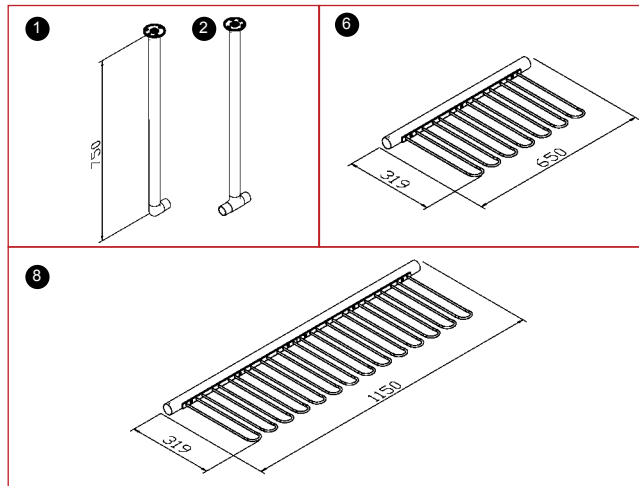
.xx = .22 design en laiton (zamac)
.23 design chromé (zamac)
.44 design inoxydable (zamac)
.98 design anthracite (zamac)

Bistro-Trennglas-System STECK-fix

Système verre de séparation Bistro STECK-fix

E 6

Abbildung dessin	Oberfläche finition	Artikelnummer no. d' article	Artikelbezeichnung description	Ø mm	techn. Abbildung illustration technique	
		58.025.4341.xx	1 Stütze support	25.4		
	.22					
	.23					
	.44	58.025.4342.xx	2 Mittelstütze extrémité milieu	25.4		
			58.025.4346.xx	6 Trägerteil partie support	25.4	
			58.025.4348.xx	8 Trägerteil partie support	25.4	
	.22	58.038.4341.xx	1 Stütze support	38.1		
	.23					
	.44	58.038.4342.xx	2 Mittelstütze extrémité milieu	38.1		
	.98		58.038.4346.xx	6 Trägerteil partie support	38.1	
		58.038.4348.xx	8 Trägerteil partie support	38.1		



Andere Masse auf Anfrage.
Massangaben sind unverbindlich.

.xx = .22 Messing-Design (Zamak)
.23 Chrom-Design (Zamak)
.44 Edelstahl-Design (Zamak)
.98 Anthrazit-Design (Zamak)


Autre dimensions sur demande.
Les indications de mesure n'engagement à rien.

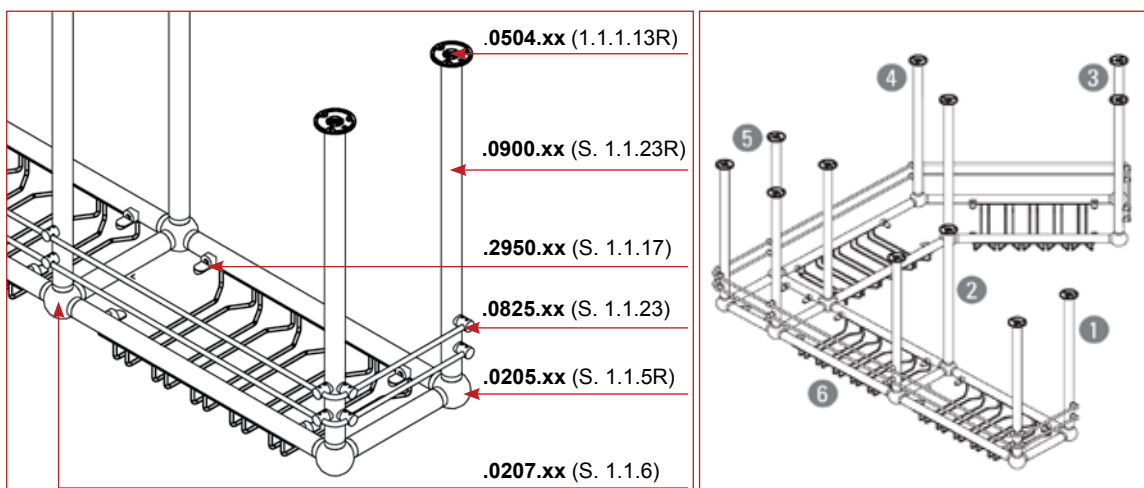
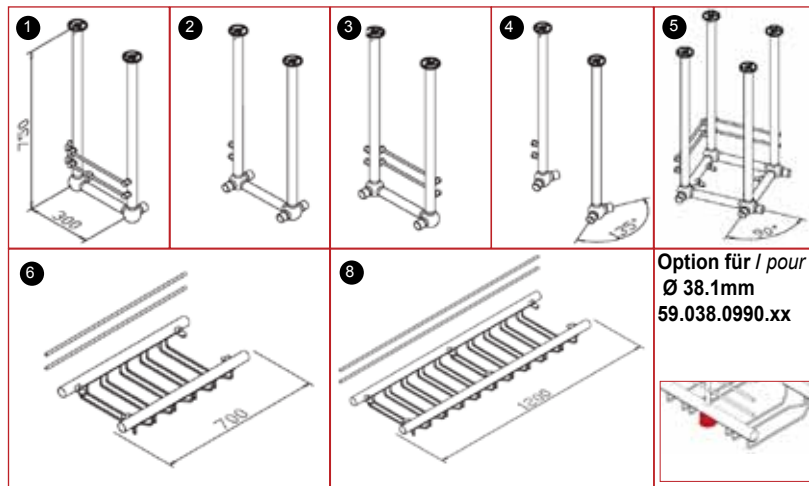
.xx = .22 design en laiton (zamac)
.23 design chromé (zamac)
.44 design inoxydable (zamac)
.98 design anthracite (zamac)

Bistro-Trennglas-System STECK-fix

Système verre de séparation Bistro STECK-fix

E 6

Abbildung dessin	Oberfläche finition	Artikelnummer no. d' article	Artikelbezeichnung description	Ø mm	techn. Abbildung illustration technique
	.22	58.038.4361.xx	1 Endstütze links extrémité gauche	38.1	
	.23	58.038.4362.xx	2 Mittelstütze extrémité milieu	38.1	
	.44		3 Endstütze rechts extrémité droite	38.1	
		58.038.4363.xx	4 Eckstütze 135° angle à 90°	38.1	
		58.038.4364.xx	5 Eckstütze 90° angle à 90°	38.1	
		58.038.4365.xx	6 Trägerteil partie support	38.1	
		58.038.4366.xx	8 Trägerteil partie support	38.1	



Andere Masse auf Anfrage.
Massangaben sind unverbindlich.

.xx = .22 Messing-Design (Zamak)
.23 Chrom-Design (Zamak)
.44 Edelstahl-Design (Zamak)
.98 Anthrazit-Design (Zamak)


Autre dimensions sur demande.
Les indications de mesure n'engagement à rien.

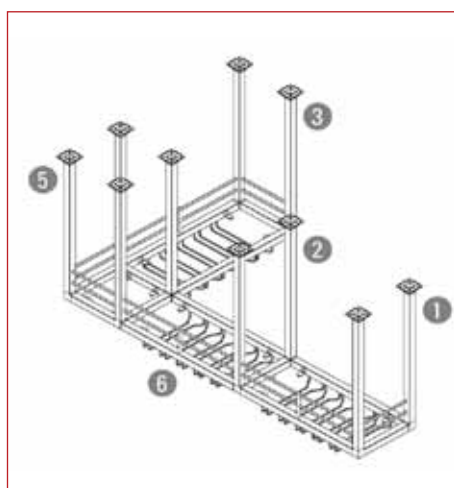
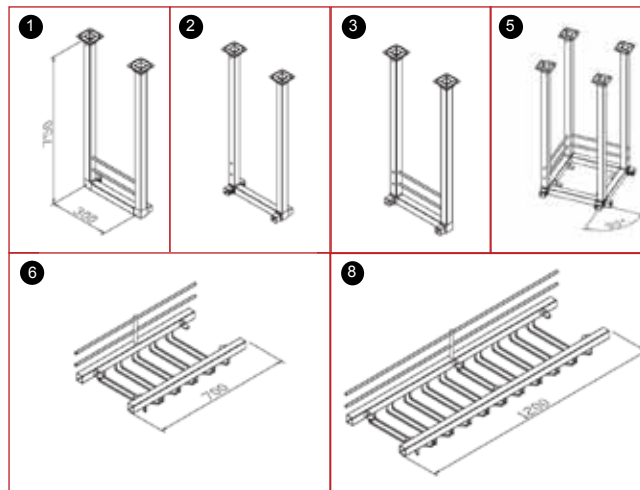
.xx = .22 design en laiton (zamac)
.23 design chromé (zamac)
.44 design inoxydable (zamac)
.98 design anthracite (zamac)

Bistro-Trennglas-System STECK-fix

Système verre de séparation Bistro STECK-fix

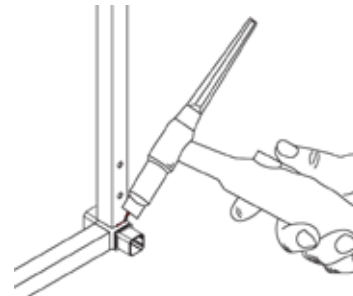
E 6

Abbildung dessin	Oberfläche finition	Artikelnummer no. d' article	Artikelbezeichnung description	∅mm	techn. Abbildung illustration technique
 <p>Flaschenborde - 438 rateliers à verres - 438</p>		58.035.4381.44	① Endstütze links extrémité gauche	35	
		58.035.4382.44	② Mittelstütze extrémité milieu	35	
		58.035.4383.44	③ Endstütze rechts extrémité droite	35	
		58.035.4385.44	⑤ Eckstütze 90° angle à 90°	35	
		58.035.4386.44	⑥ Trägerteil partie support	35	
		58.035.4388.44	⑧ Trägerteil partie support	35	



Dieses Modell wird aus Stabilitätsgründen punktgeschweisst.

Ce modèle: pour plus de stabilité à souder par point.



**Andere Masse auf Anfrage.
Massangaben sind unverbindlich.**

.xx = .22 Messing-Design (Zamak)
.23 Chrom-Design (Zamak)
.44 Edelstahl-Design (Zamak)
.98 Anthrazit-Design (Zamak)

*Autre dimensions sur demande.
Les indications de mesure n'engagement à rien.*

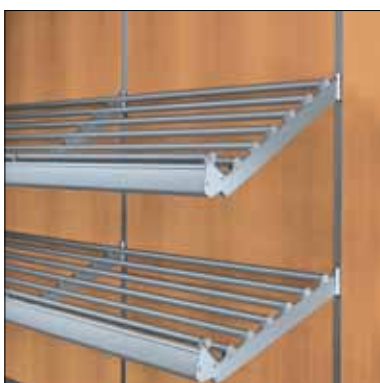
.xx = .22 design en laiton (zamac)
.23 design chromé (zamac)
.44 design inoxydable (zamac)
.98 design anthracite (zamac)



■ **Bistro-System ALU-tech 35**
Bistro-System ALU-tech 35



■ **Bistro-System ALU-tech CUBE**
Bistro-System ALU-tech CUBE



■ **Brotrost-System ALU-tech**
Système de clayettes à pain ALU-tech



■ **Mini-rail Galerie-Systeme STECK-fix**
Systèmes galerie mini-rail STECK-fix