

Bistro-System ALU-tech CUBE  
*Système Bistro ALU-tech CUBE*

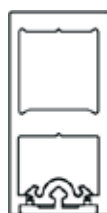




Rechteckprofil 42/20mm mit entsprechendem Zubehör bilden die Grundlage für Anwendungen im Bereich Bistro- und Snacktheken.

Mit dem Bistro-System ALU-tech CUBE können problemlos optimale Lösungen verwirklicht werden. Durch einfaches Hochklappen wird die geschlossene Glasfront zum Husten- und Berührungsschutz.

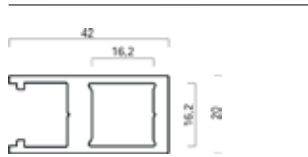

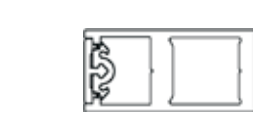
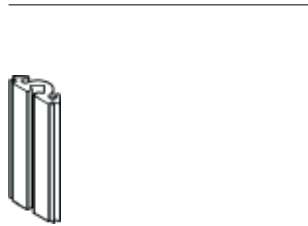
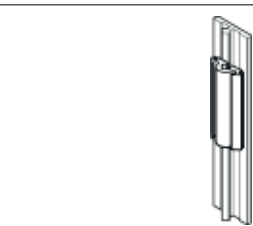
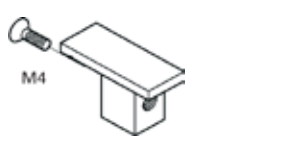
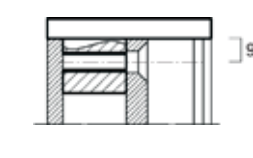

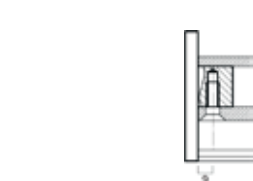
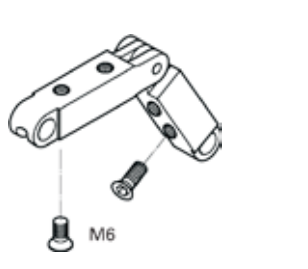
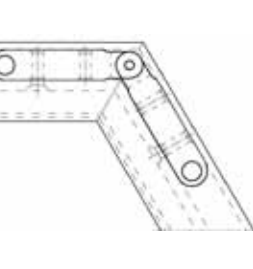

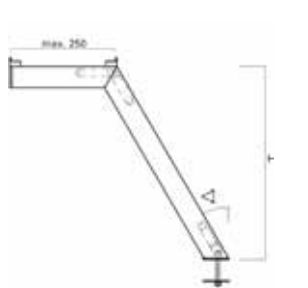
Wir liefern dieses System lose in Profilen (5000mm) und Einzelteilen oder nach Ihrer Zeichnung als Fertigprodukt.



**Bistro-System ALU-tech CUBE**  
**Système Bistro ALU-tech CUBE**

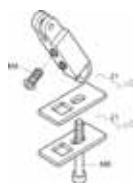
**Selbstbau**  
*construction propre*

**Alu natur eloxiert**  
*alu anodisé naturel* E 6

Abbildung <i>dessin</i>	Artikelnummer <i>no. d' article</i>	Artikelbezeichnung <i>description</i>	Länge mm <i>longueur mm</i>	techn. Abbildung <i>illustration technique</i>
	07.052.5929.11	<b>Profil</b> <i>profil</i>	5000	
	07.052.8184.11	<b>Abdeckprofil</b> <i>profil de recouvrement</i>	5000	
	07.045.1391.87	<b>Clips</b> <i>clip, plastic</i>	30	
	07.414.5669.11	<b>Endkappe</b> <i>embout</i>		
	07.414.5683.11	<b>Endkappe</b> <i>embout</i>		
	07.443.3626.00	<b>Gehrungsverbinder</b> <i>equerre</i>		
	07.443.0399.11	<b>Stütze mit Befestigung 0°</b> <i>(ohne Träger)</i> <i>montant avec fixation 0°</i> <i>(sans support)</i>		
	07.443.0400.11	<b>Stütze mit Befestigung 0°</b> <i>montant avec fixation 0°</i>		
	07.443.0401.11	<b>Stütze mit Befestigung 10°</b> <i>montant avec fixation 10°</i>		
	07.443.0402.11	<b>Stütze mit Befestigung 20°</b> <i>montant avec fixation 20°</i>		
	07.443.0403.11	<b>Stütze mit Befestigung 30°</b> <i>montant avec fixation 30°</i>		

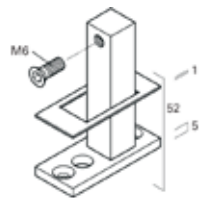
**(ohne Träger / sans support)**

**Abbildung** **Artikelnummer** **Artikelbezeichnung** **techn. Abbildung**  
*dessin* *no. d' article* *description* *illustration technique*



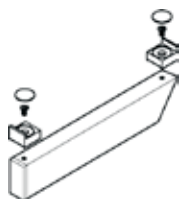
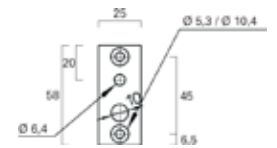
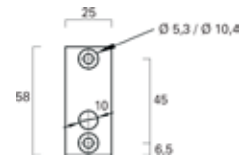
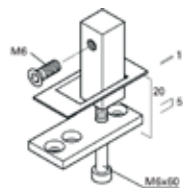
07.443.3625.70

**Stützenbefestigung**  
*fixation de montant*



07.414.5583.70

**Stützenbefestigung**  
*fixation de montant*



07.443.1800.11

**Träger End 250 90°**  
*support fin 250 90°*

07.443.1801.11

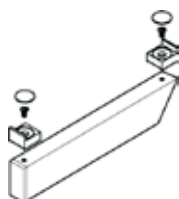
**Träger End 250 10°**  
*support fin 250 10°*

07.443.1802.11

**Träger End 250 20°**  
*support fin 250 20°*

07.443.1803.11

**Träger End 250 30°**  
*support fin 250 30°*



07.443.1805.11

**Träger Mitte 250 90°**  
*support milieu 250 90°*

07.443.1806.11

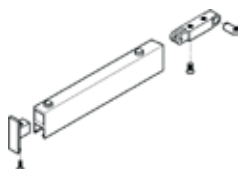
**Träger Mitte 250 10°**  
*support milieu 250 10°*

07.443.1807.11

**Träger Mitte 250 20°**  
*support milieu 250 20°*

07.443.1808.11

**Träger Mitte 250 30°**  
*support milieu 250 30°*



07.443.4300.11

**Zwischenträger kompl. 250 90°**  
*support intermédiaire compl. 250 90°*

07.443.4301.11

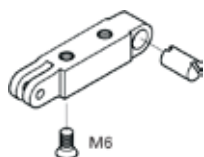
**Zwischenträger kompl. 250 10°**  
*support intermédiaire compl. 250 10°*

07.443.4302.11

**Zwischenträger kompl. 250 20°**  
*support intermédiaire compl. 250 20°*

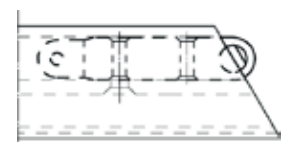
07.443.4303.11

**Zwischenträger kompl. 250 30°**  
*support intermédiaire compl. 250 30°*



07.443.3627.00

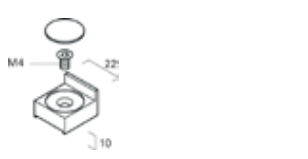
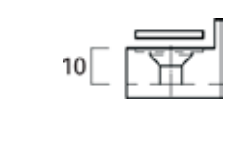
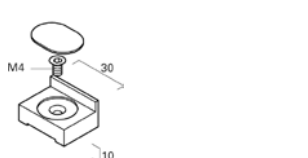
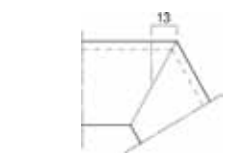
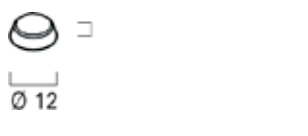
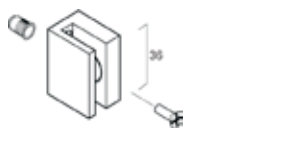
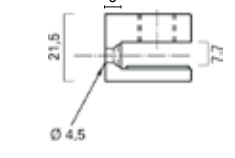
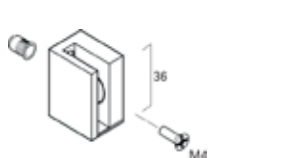
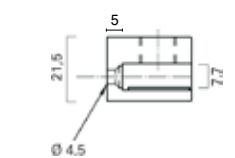
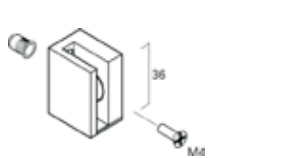
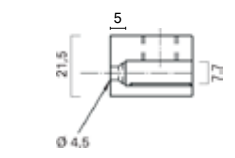

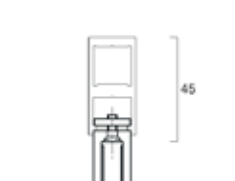
**Zwischenträger-Befestigung**  
*fixation pour support*



**Bistro-System ALU-tech CUBE**  
**Système Bistro ALU-tech CUBE**

**Selbstbau**  
*construction propre*

**Alu natur eloxiert**  
*alu anodisé naturel* E 6

Abbildung <i>dessin</i>	Artikelnummer <i>no. d' article</i>	Artikelbezeichnung <i>description</i>	Länge mm <i>longueur mm</i>	techn. Abbildung <i>illustration technique</i>
	07.414.5666.11	<b>Glasauflage End</b> <i>butée fin</i>		
	07.414.5668.11	<b>Glasauflage Mitte</b> <i>butée milieu</i>		
	07.045.0974.87	<b>Glasauflage</b> <i>butée</i>		
	07.414.5531.11	<b>Glashalter offen</b> <i>fixation pour glace</i>		
	07.414.5591.11	<b>Glashalter geschlossen links</b> <i>fixation pour glace gauche</i>		
	07.414.5592.11	<b>Glashalter geschlossen rechts</b> <i>fixation pour glace droite</i>		
	07.414.5539.11	<b>Seiten-Glashalter</b> <i>fixation pour glace de côté</i>		

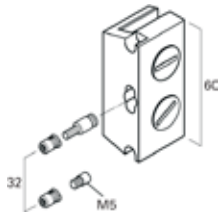
**Abbildung**  
*dessin*

**Artikelnummer**  
*no. d' article*

**Artikelbezeichnung**  
*description*

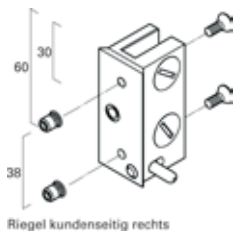
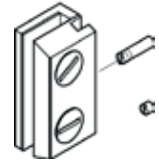
**Länge mm**  
*longueur mm*

**techn. Abbildung**  
*illustration technique*



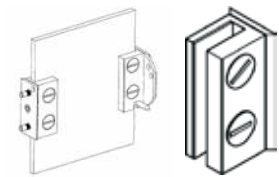
07.414.5540.11

**Kippscheibenlager 360°**  
*pivot pour glace abatt. 360°*



07.414.5547.11

**Kippscheibenlager 360° mit Verriegelung (Set)**  
*pivot pour glace abatt. 360° avec verrouillage (Set)*



07.414.5549.11

**Glashalter mehrachsig verstellbar**  
*fixation de verre, variable*

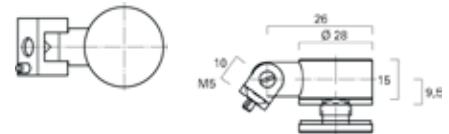
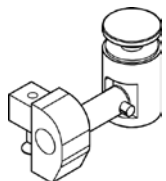
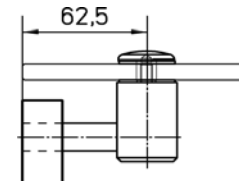

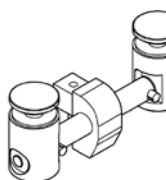
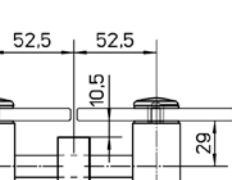
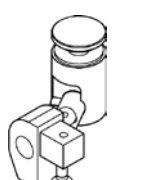

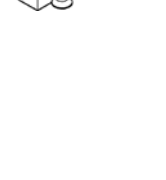
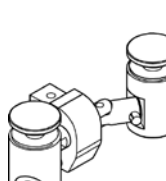


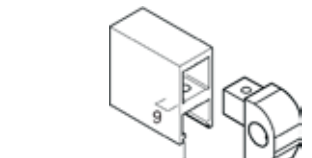
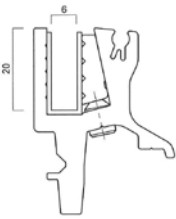
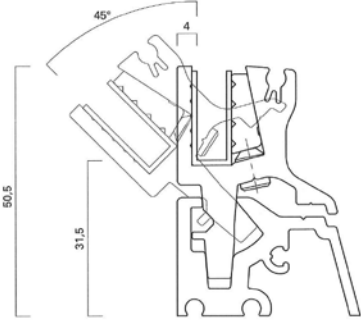

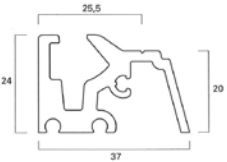
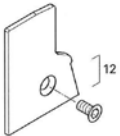
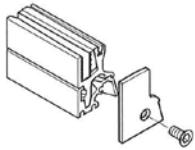
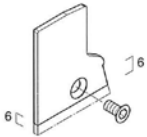
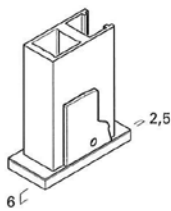


Abbildung dessin	Artikelnummer no. d' article	Artikelbezeichnung description	Länge mm longueur mm	techn. Abbildung illustration technique
	07.414.5597.11	<b>Glashalter mit Endkappe für hebbare gerade Scheibe links (Oeffnungswinkel 100°)</b> <i>fixation avec embout pour glace gauche (angle d'ouverture 100°)</i>	62,5	
	07.414.5598.11	<b>Glashalter mit Endkappe für hebbare gerade Scheibe rechts (Oeffnungswinkel 100°)</b> <i>fixation avec embout pour glace droite (angle d'ouverture 100°)</i>		
	07.414.5599.11	<b>Glashalter mit Endkappe für hebbare gerade Scheibe Mitte (Oeffnungswinkel 100°)</b> <i>fixation avec embout pour glace milieu (angle d'ouverture 100°)</i>		
	07.414.5593.11	<b>Glashalter mit Endkappe für hebbare Eckscheibe links (Oeffnungswinkel 100°)</b> <i>fixation avec embout pour glace d'angle gauche (angle d'ouverture 100°)</i>		<b>Innenecke (Bsp. 45°)</b> <i>angle rentrant (exemple 45°)</i> 
	07.414.5594.11	<b>Glashalter mit Endkappe für hebbare Eckscheibe rechts (Oeffnungswinkel 100°)</b> <i>fixation avec embout pour glace d'angle droite (angle d'ouverture 100°)</i>		
	07.414.5595.11	<b>Glashalter mit Endkappe für hebbare Eckscheibe Mitte (Oeffnungswinkel 100°)</b> <i>fixation avec embout pour glace d'angle milieu (angle d'ouverture 100°)</i>		<b>Aussenecke (Bsp. 135°)</b> <i>angle sortant (exemple 135°)</i> 
	07.414.5710.11	<b>Endkappe, einzel</b> <i>embout, single</i>		

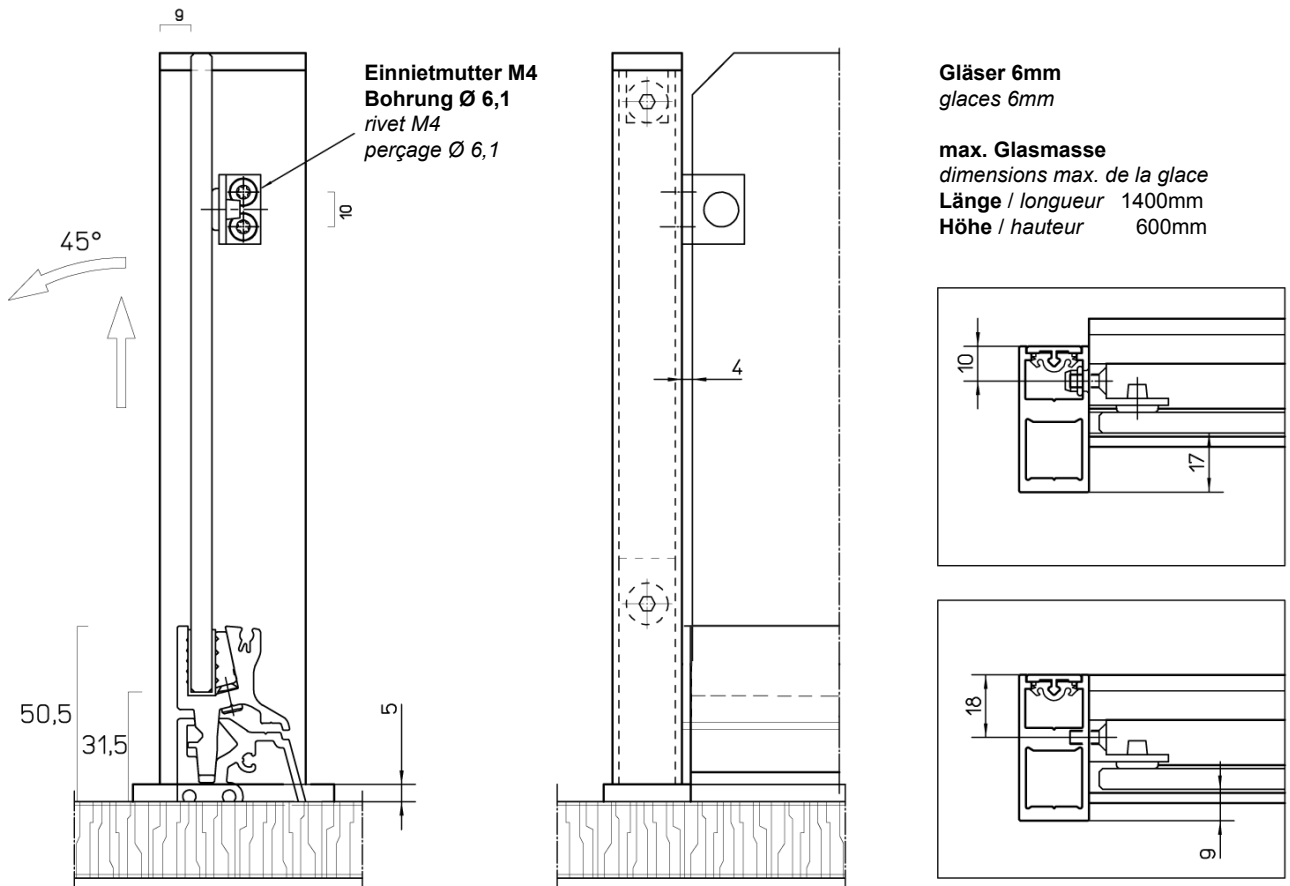
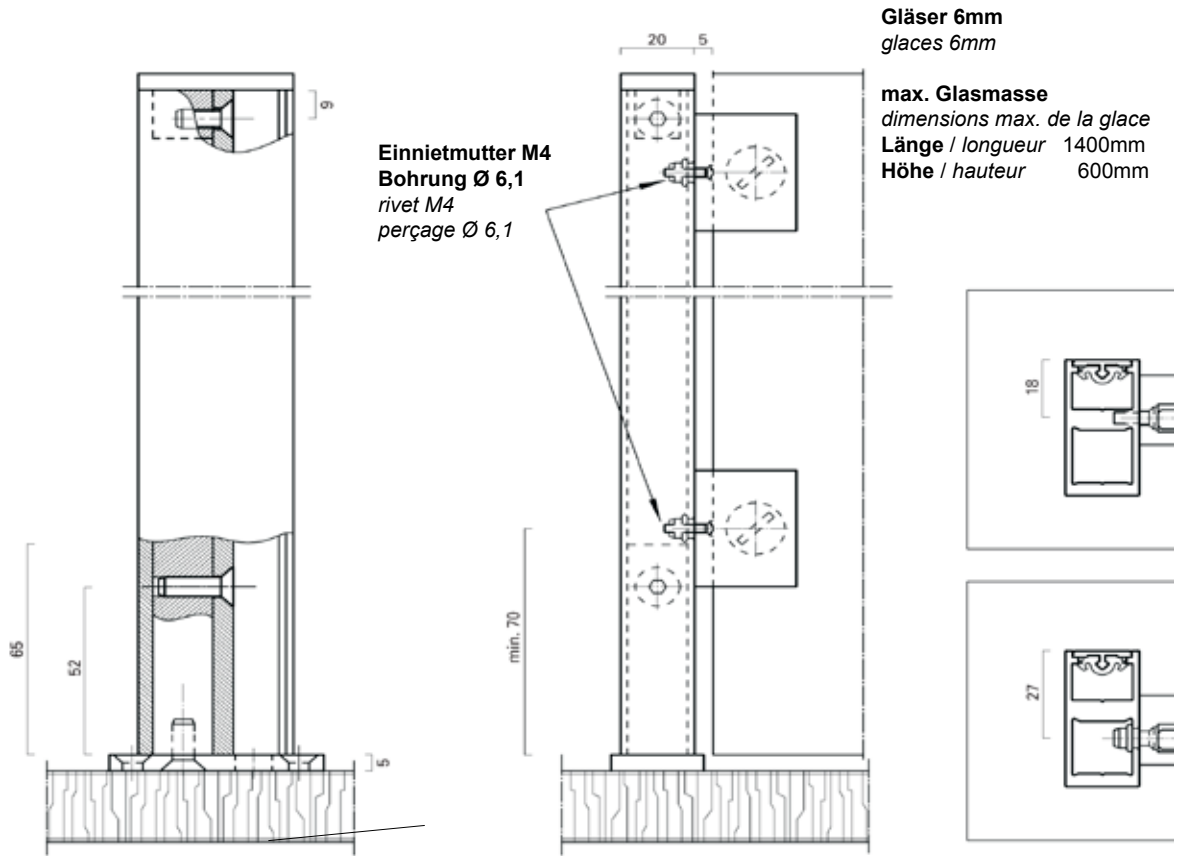
# Bistro-Kippbeschlag ALU-tech CUBE

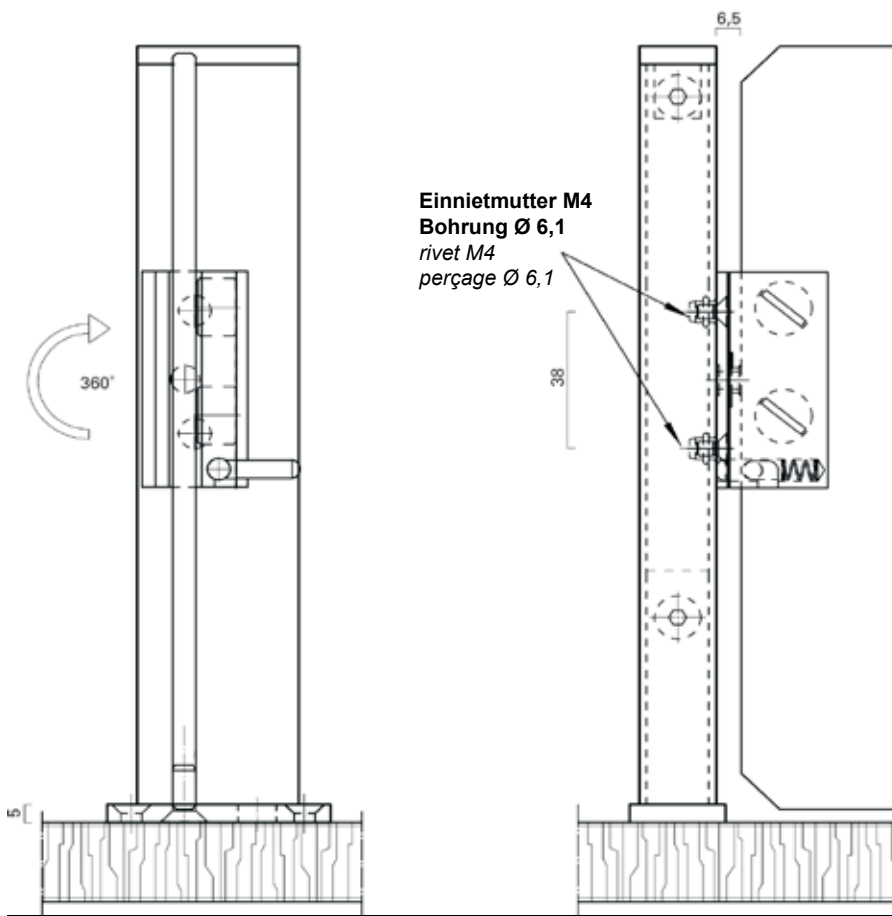
## Bistro-Armature abattante ALU-tech CUBE

Alu natur eloxiert  
alu anodisé naturel E 6

Abbildung dessin	Artikelnummer no. d' article	Artikelbezeichnung description	Länge mm longueur mm	techn. Abbildung illustration technique
	07.443.2098.11	<b>Glasklemmprofil</b> profil pour glace pivotante	5000	
	07.054.0547.87	<b>Nutendichtprofil Ø4mm, Kunststoff</b> profil d'étanchéité de rainure Ø 4mm, matière plastique		
	07.052.3444.11	<b>Kipplagerprofil</b> profil de repos	5000	
	07.443.2797.11	<b>Endkappe links</b> embout gauche		
	07.443.2798.11	<b>Endkappe rechts</b> embout droite		
	07.443.2795.11	<b>Endkappe links</b> embout gauche		
	07.443.2796.11	<b>Endkappe rechts</b> embout droite		



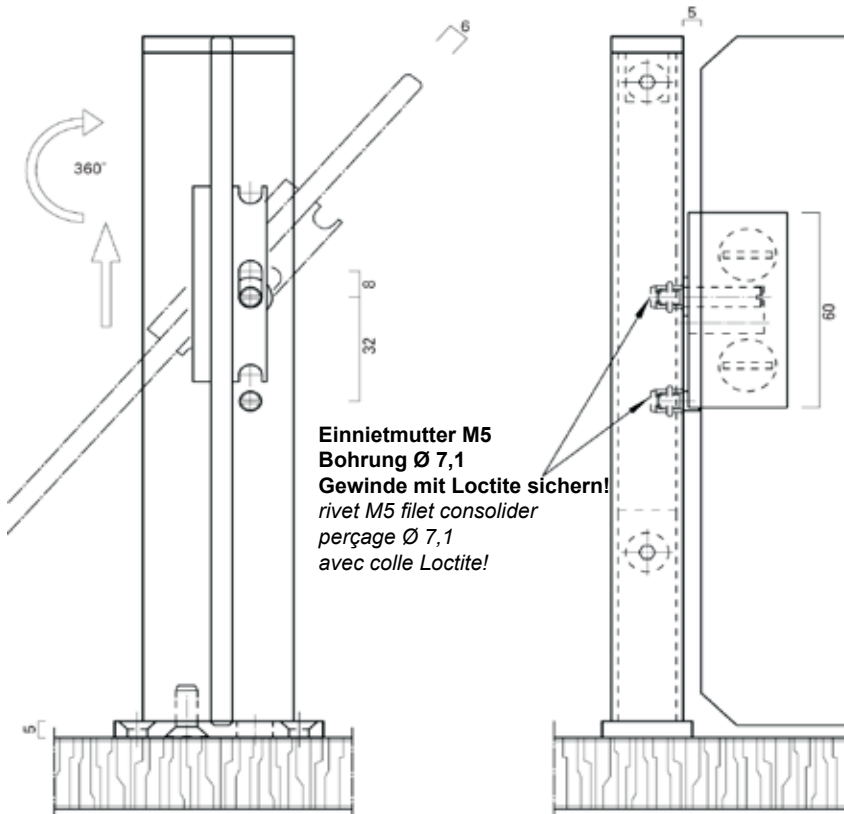
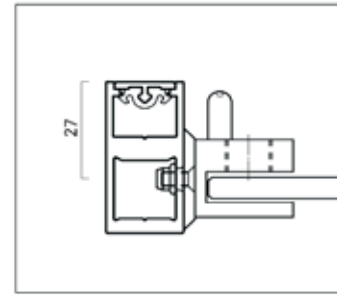
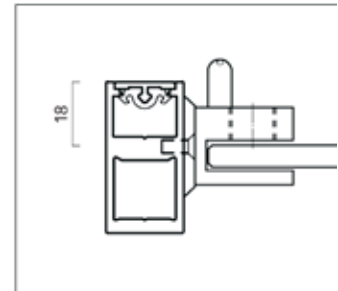




**Kippscheibenlager mit Verriegelung 360°**  
 pivot avec verrouillage 360°  
 links / gauche  
 rechts / droite

**Gläser 6mm ESG**  
 glace trempée 6mm

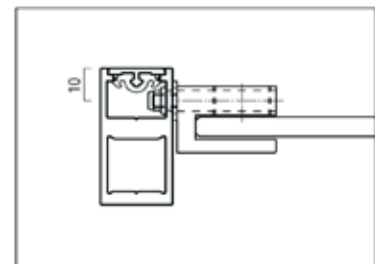
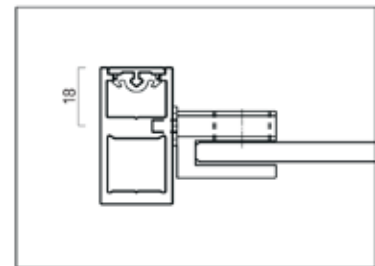
**max. Glasmasse**  
 dimensions max. de la glace  
 Länge / longueur 1000mm  
 Höhe / hauteur 600mm

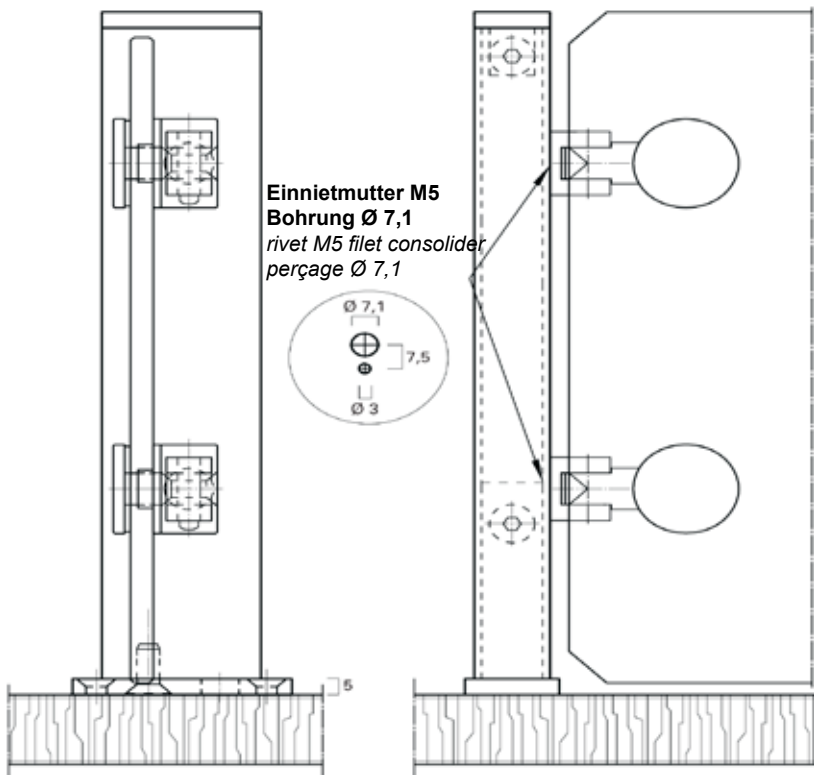


**Kippscheibenlager mit Verriegelung 360°**  
 pivot avec verrouillage 360°

**Gläser 6mm ESG**  
 glace trempée 6mm

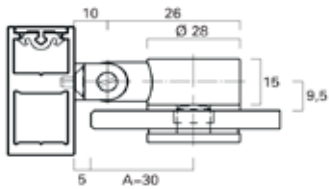
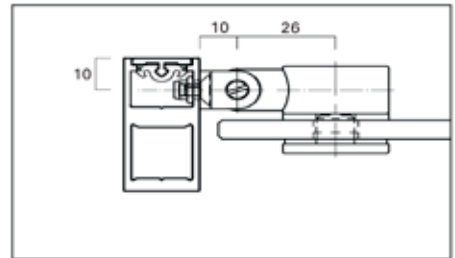
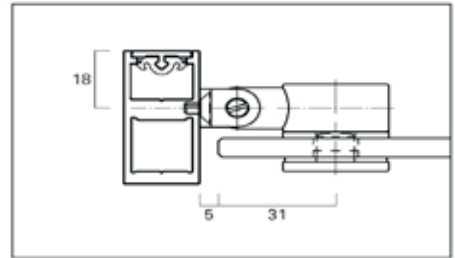
**max. Glasmasse**  
 dimensions max. de la glace  
 Länge / longueur 1000mm  
 Höhe / hauteur 600mm



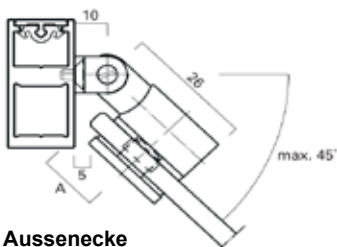


**Gläser 6mm**  
glaces 6mm

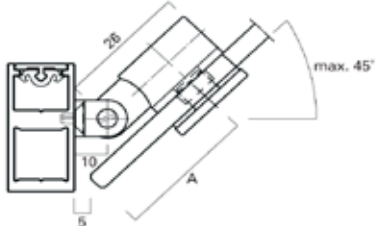
**max. Glasmasse**  
dimensions max. de la glace  
Länge / longueur 1400mm  
Höhe / hauteur 600mm



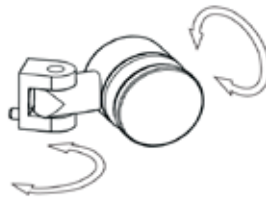
**Innenecke**  
coin à l'intérieur



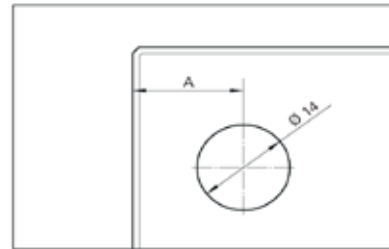
**Aussenecke**  
coin à l'extérieur



**Glashalter mehrachsig**  
verstellbar  
fixation de verre  
variable



**Glasbohrung**  
perçage de glace



**Bohrungsabstand im Frontglas bei Ecktheken**  
distance de perçage dans la verre d'avant

