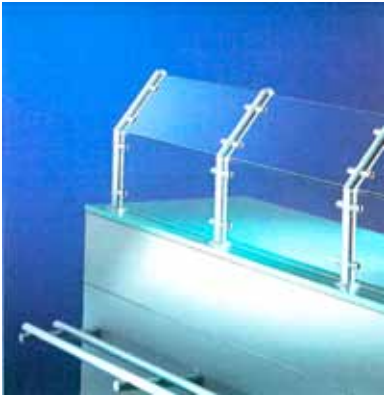


Bistro-System ALU-tech 35
Système Bistro ALU-tech 35

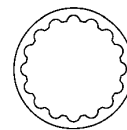
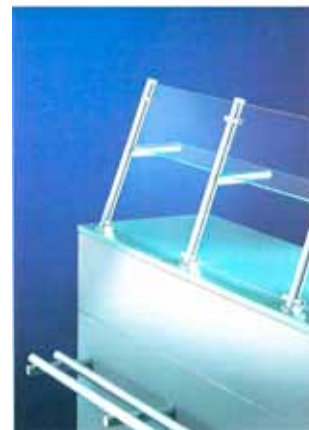
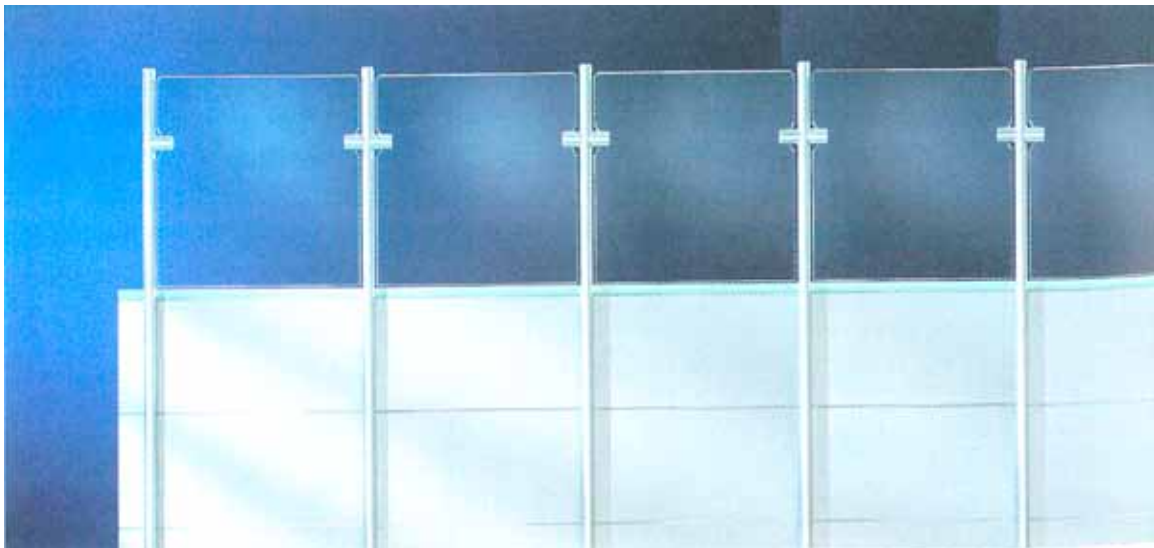




Rundprofile Ø 35mm mit entsprechendem Zubehör bilden die Grundlage für Anwendungen im Bereich Bistro- und Snacktheken.

Mit dem Bistro-System ALU-tech 35 im Baukastenprinzip können problemlos optimale Lösungen verwirklicht werden. Durch einfaches Hochklappen wird die geschlossene Glasfront zum Husten- und Berührungsschutz.

Wir liefern dieses System lose in Profilen (5000mm) und Einzelteilen oder nach Ihrer Zeichnung als Fertigprodukt.



Bistro-System ALU-tech 35
Système Bistro ALU-tech 35

Selbstbau
construction propre

Alu natur eloxiert
alu anodisé naturel E 6

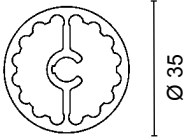
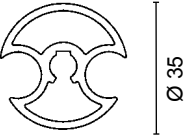
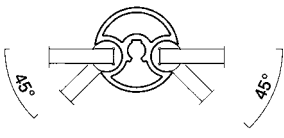
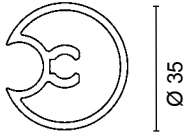
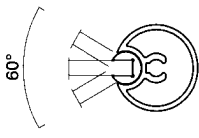
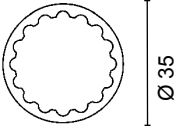

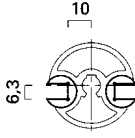
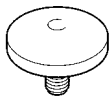
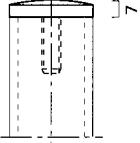
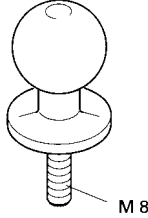
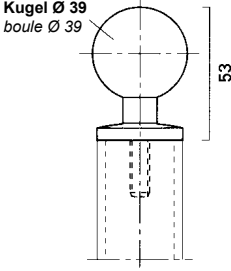
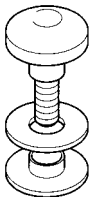
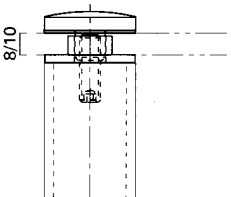
Abbildung dessin	Artikelnummer no. d' article	Artikelbezeichnung description	Länge mm longueur mm	techn. Abbildung illustration technique
	07.052.1204.11	Profil <i>profil</i>	5000	
	07.052.1201.11	Profil <i>profil</i>	5000	
	07.052.1202.11	Profil <i>profil</i>	5000	
	07.052.1200.11	Profil <i>profil</i>	5000	
	07.054.0573.87	Einfassprofil, Kunststoff transparent <i>profil plastique,</i> <i>transparent</i>	5000	
	07.414.5519.11	Abschluss <i>embout</i>		
	07.414.5518.11	Abschluss <i>embout</i>		
	07.414.5570.11	Abschluss <i>embout</i>		

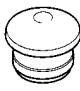
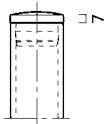
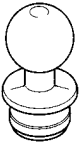
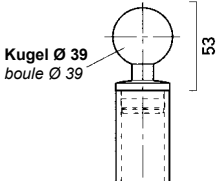
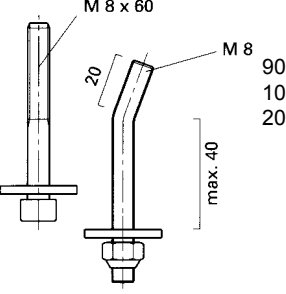
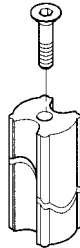
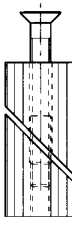
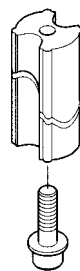
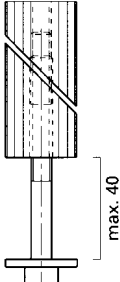
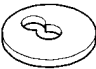
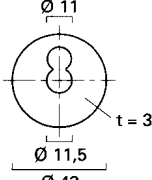
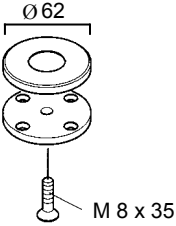
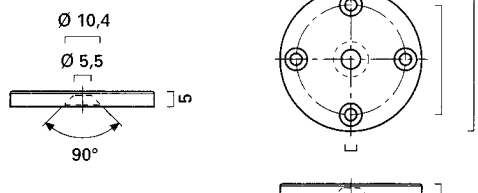
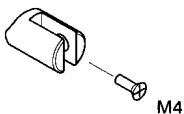
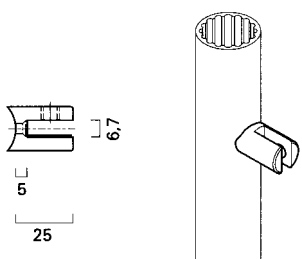

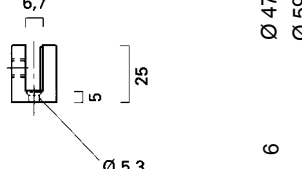
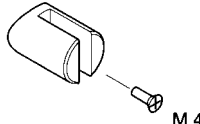
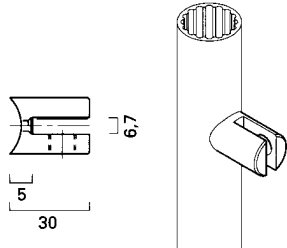
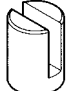
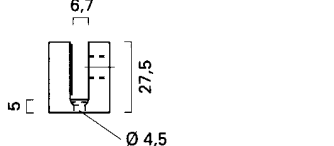
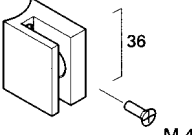
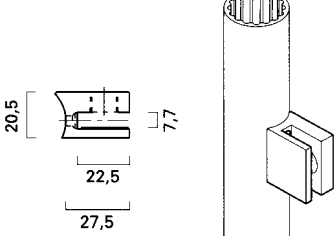
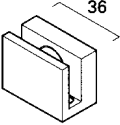
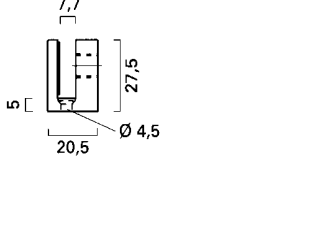
Abbildung dessin	Artikelnummer no. d' article	Artikelbezeichnung description	techn. Abbildung illustration technique
	07.414.5510.11	Abschluss <i>embout</i>	
	07.414.5512.11	Abschluss <i>embout</i>	 Kugel Ø 39 boule Ø 39
	90° 07.414.5581.70 10° 07.414.5509.70 20° 07.414.5582.70	Stützenbefestigung <i>pièce de fixation pour montant</i>	
	07.414.5574.00	Trägerbefestigung 90° <i>pièce de fixation haute 90°</i>	
	07.414.5580.00	Stützenbefestigung 90° <i>pièce de fixation basse 90°</i>	
	07.414.5603.11	Rosette <i>rosace</i>	
	07.414.5507.11	Stützenbefestigung <i>rosace de fixation</i>	

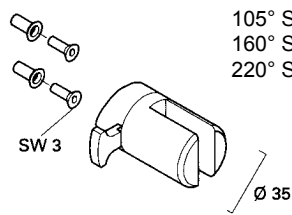
Abbildung dessin	Artikelnummer no. d' article	Artikelbezeichnung description	techn. Abbildung illustration technique
	07.414.5534.11	Glashalter Ø 20 <i>fixation latérale Ø 20</i>	
	07.414.5202.11	Glashalter Ø 20 waagrecht <i>fixation Ø 20 horizontal</i>	
	07.414.5532.11	Glashalter Ø 25 <i>fixation latérale Ø 25</i>	
	07.414.5533.11	Glashalter Ø 25 waagrecht <i>fixation Ø 25 horizontal</i>	
	07.414.5530.11	Glashalter <i>fixation latérale</i>	
	07.414.5531.11	Glashalter <i>fixation</i>	

Bistro-System ALU-tech 35
Système Bistro ALU-tech 35

Selbstbau
construction propre

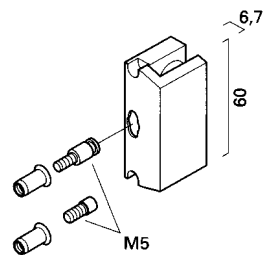
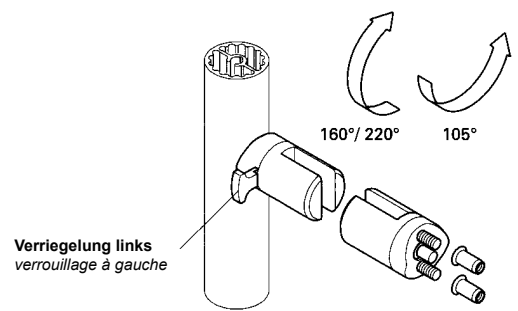
Alu natur eloxiert
alu anodisé naturel E 6

Abbildung dessin	Artikelnummer no. d' article	Artikelbezeichnung description	Länge mm longueur mm	techn. Abbildung illustration technique
---------------------	---------------------------------	-----------------------------------	-------------------------	--------------------------------------------



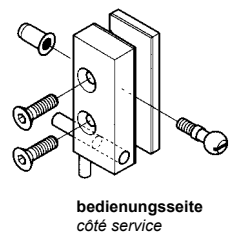
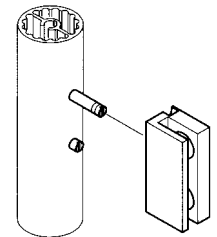
105° Set 07.414.5545.71
 160° Set 07.414.5543.71
 220° Set 07.414.5544.71

Schwenscheibenlager
pièce rotative



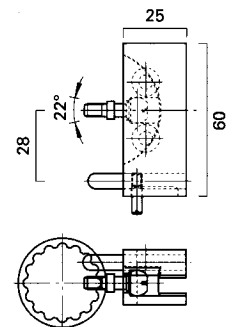
07.414.5540.11

Kippscheibenlager 360°
pivot pour glace abatt. 360°



links 07.414.5535.11
gauche
rechts 07.414.5536.11
droite

Kippscheibenlager 360° mit Verriegelung
pivot pour glace abatt. 360° avec verrouillage

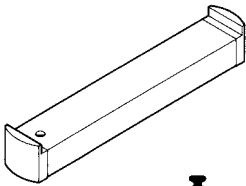

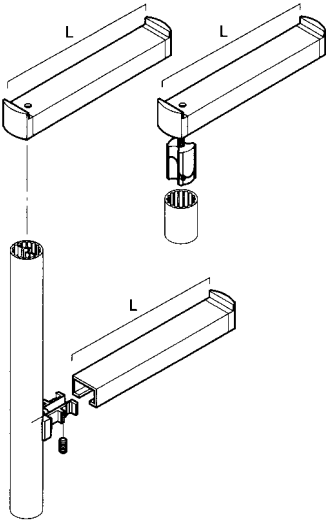
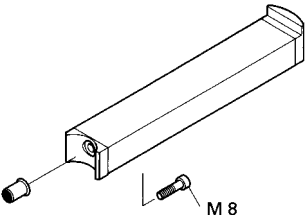

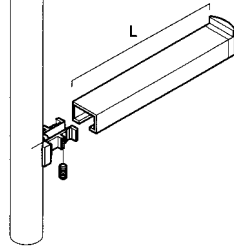
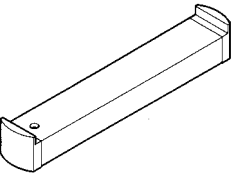

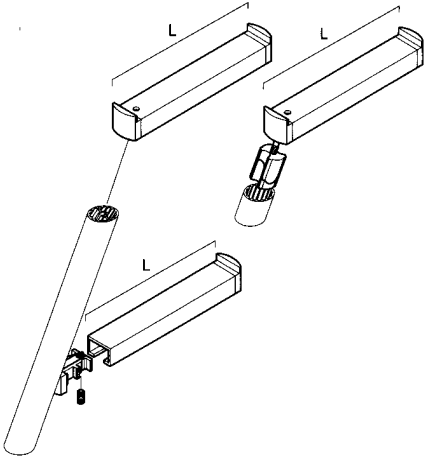
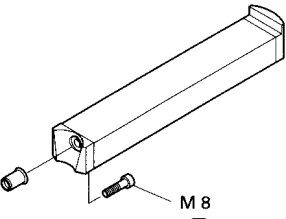

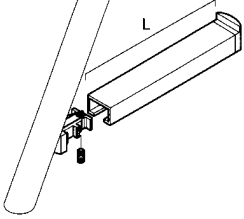


für geneigte Eckstützen
pour montant incliné

Bistro-System ALU-tech 35

Système Bistro ALU-tech 35

Alu natur eloxiert
alu anodisé naturel E 6

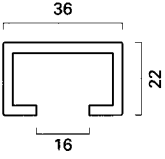
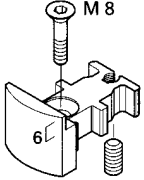
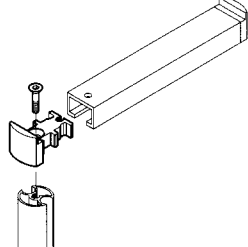
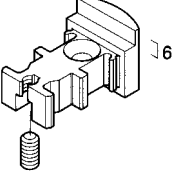
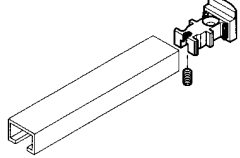
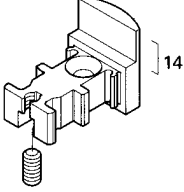
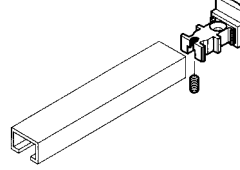
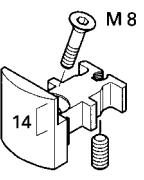
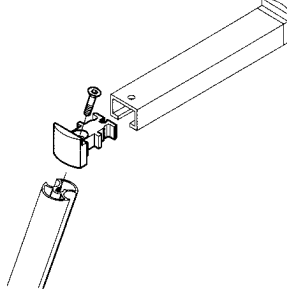
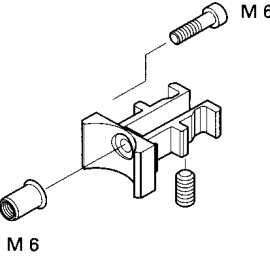
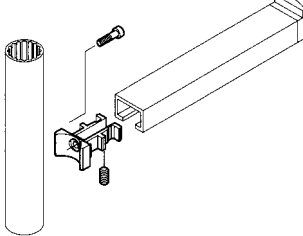
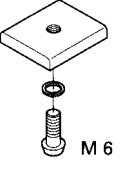
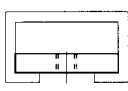
Abbildung dessin	Artikelnummer no. d' article	Artikelbezeichnung description	Länge mm longueur mm	techn. Abbildung illustration technique
  20 kg / L = 300 mm	07.414.5560.11	Träger <i>support supérieur</i>	L = 250 mm	
	07.414.5561.11		300 mm	
	07.414.5568.11		L = x mm Länge / longueur max. 430 mm	
  15 kg / L = 250 mm	07.414.5522.11	Zwischenträger <i>support intermédiaire</i>	L = 200 mm	
	07.414.5523.11		250 mm	
	07.414.5565.11		L = x mm Länge / longueur max. 360 mm	
  15 kg / L = 300 mm	07.414.5562.11	Träger 20° <i>support supérieur 20°</i>	L = 250 mm	
	07.414.5563.11		300 mm	
	07.414.5569.11		L = x mm Länge / longueur max. 430 mm	
  12 kg / L = 250 mm	07.414.5526.11	Zwischenträger 20° <i>support intermédiaire 20°</i>	L = 200 mm	
	07.414.5527.11		250 mm	
	07.414.5567.11		L = x mm Länge / longueur max. 360 mm	

Bistro-System ALU-tech 35

Système Bistro ALU-tech 35

Selbstbau
construction propre

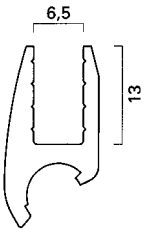
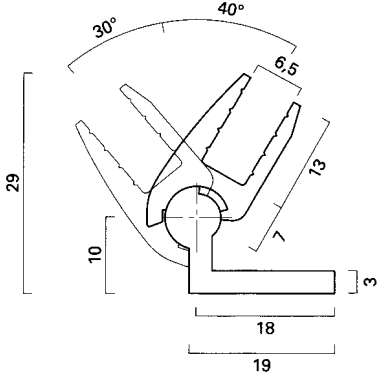
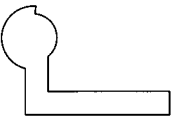

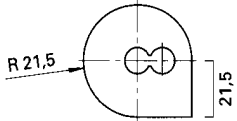

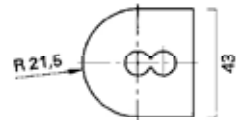
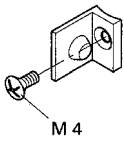
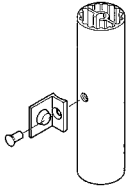
Alu natur eloxiert
alu anodisé naturel E 6

Abbildung dessin	Artikelnummer no. d' article	Artikelbezeichnung description	Länge mm longueur mm	techn. Abbildung illustration technique
	07.052.3318.11	Trägerprofil profil de support	5000	
	90° 07.414.5558.11 10° 07.414.5573.11 20° 07.414.5559.11	Trägerbefestigung embout de fixation pour montant		
	07.414.5550.11	Endkappe embout de support		
	07.414.5571.11	Endkappe embout de support für 10 mm Glas mit Deckkappe pour tablette 10 mm avec embout		
	90° 07.414.5575.11 10° 07.414.5572.11 20° 07.414.5576.11	Trägerbefestigung embout de fixation für 10 mm Glas mit Deckkappe pour tablette 10 mm avec embout		
	07.414.5556.11 07.414.5577.11 07.414.5557.11	Trägerbefestigung talon pour support intermédiaire		
	07.414.5630.00	Anschaubplatte contre platine		

Bistro-Kippbeschlag ALU-tech Typ 77

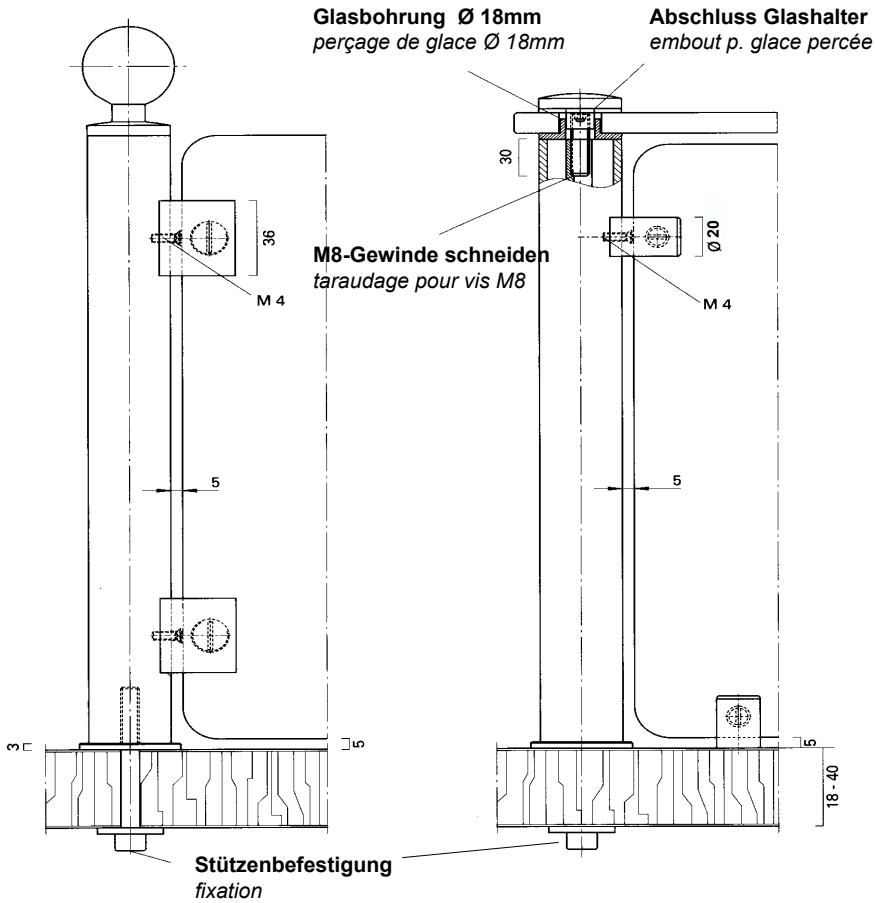
Bistro-Armature abattante ALU-tech 77

Alu natur eloxiert
alu anodisé naturel E 6

Abbildung dessin	Artikelnummer no. d' article	Artikelbezeichnung description	Länge mm longueur mm	techn. Abbildung illustration technique
	07.052.1205.11	Glashalteprofil <i>profil pour glace pivotante</i>	5000	
	07.052.1206.11	Kipplagerprofil <i>profil de repos</i>	5000	
	07.414.5653.11	Rosette für Kippbeschlag End <i>rosace d'extrémité</i>		
	07.414.5652.11	Rosette für Kippbeschlag Mitte <i>rosace de milieu</i>		
	07.414.5537.11	Glasanschlag <i>fixer à verre</i>		

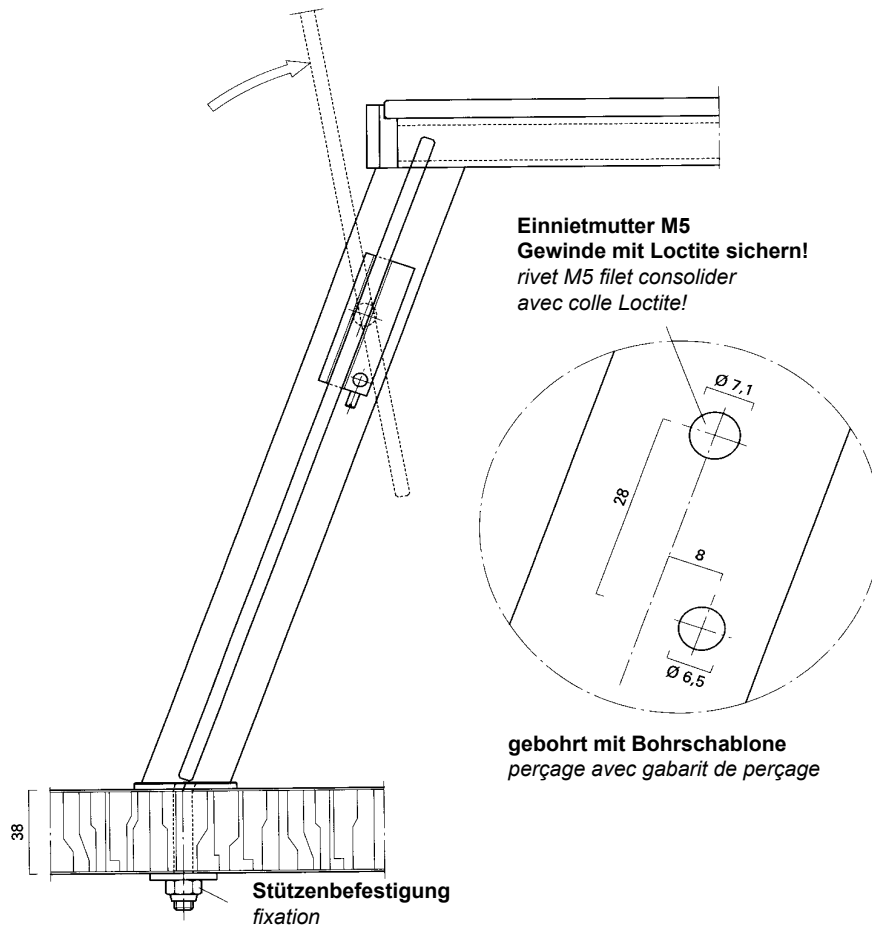
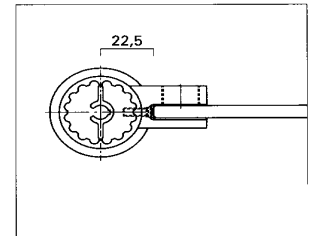
Selbstbau-Anleitung

Instruction construction propre



Gläser 6mm
glaces 6mm

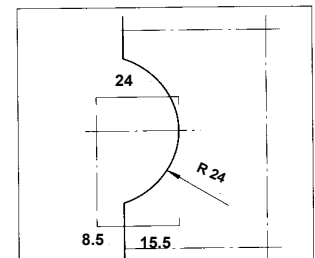
max. Glasmasse
dimensions max. de la glace
Länge / longueur 1400mm
Höhe / hauteur 600mm



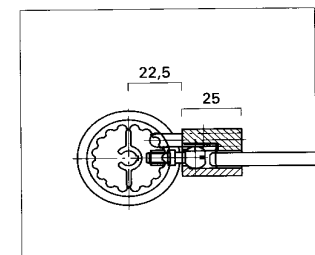
Kippscheibenlager mit Verriegelung 360°
pivot avec verrouillage 360°
links / gauche
rechts / droite

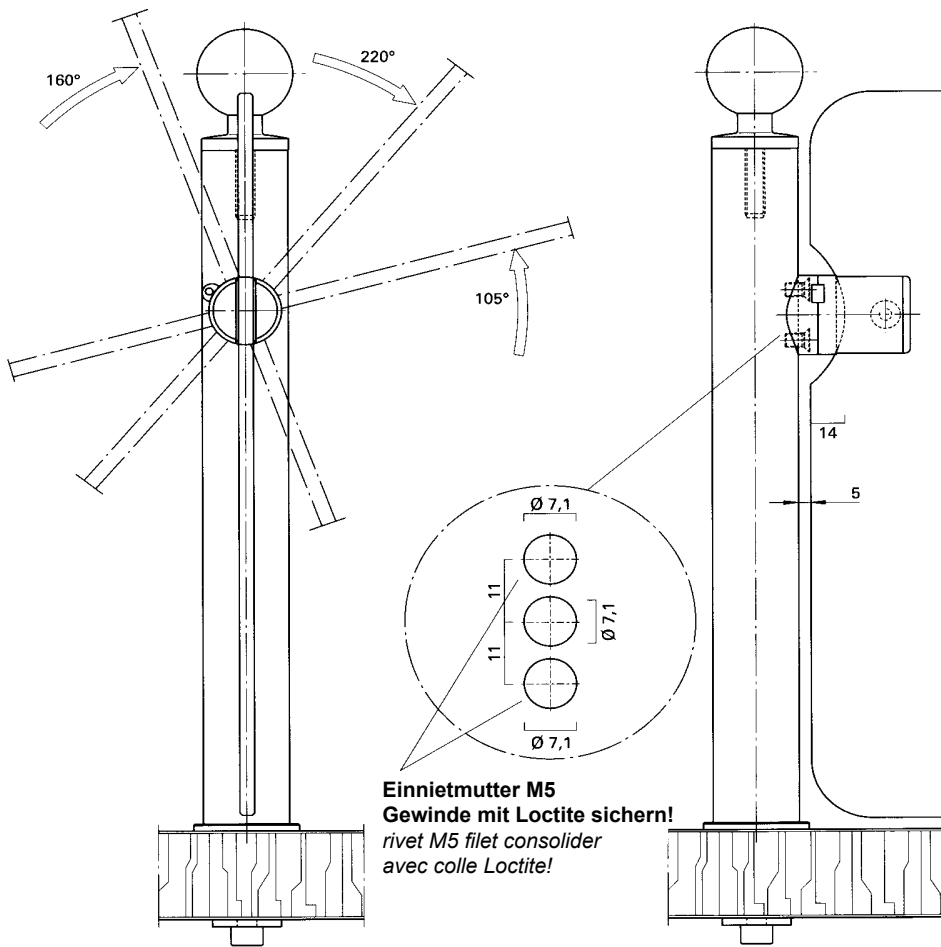
Gläser 6mm ESG
glace trempée 6mm

max. Glasmasse
dimensions max. de la glace
Länge / longueur 1000mm
Höhe / hauteur 600mm



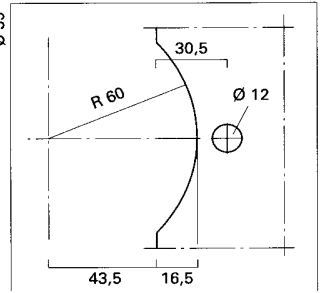
Glasausschnitt
encoche de la glace



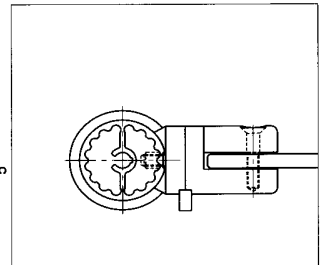


Gläser 6mm ESG
glace trempée 6mm

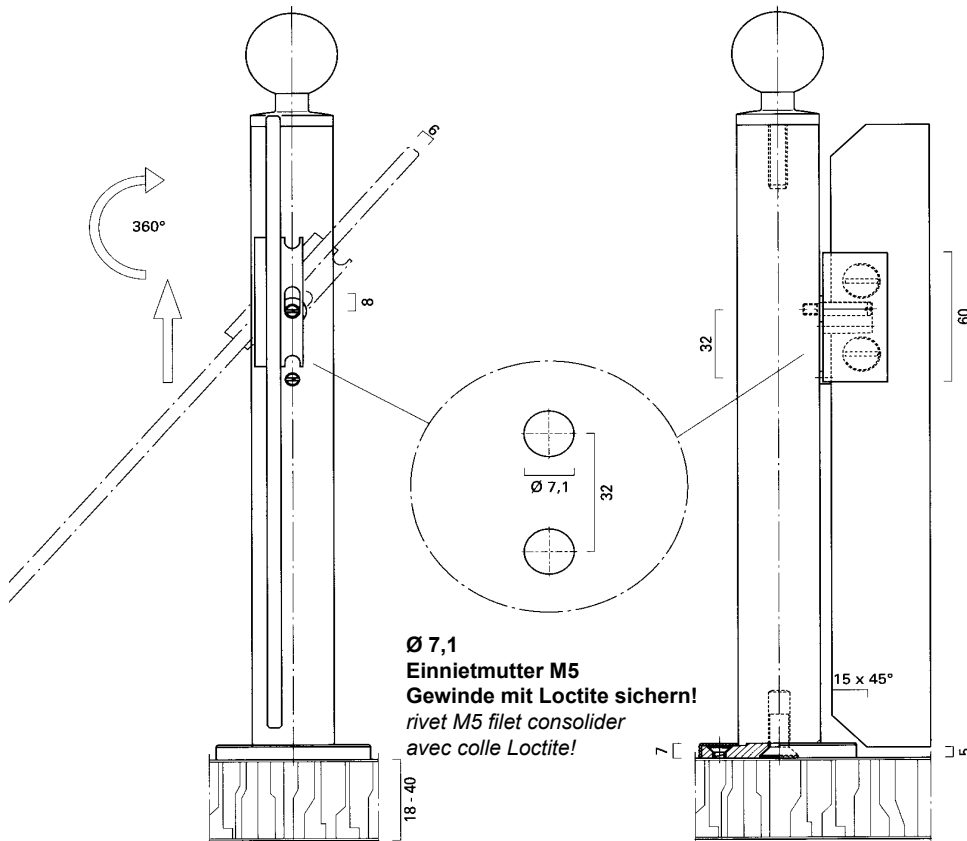
max. Glasmasse
dimensions max. de la glace
Länge / longueur 1000mm
Höhe / hauteur 600mm



Glasausschnitt
encoche de la glace



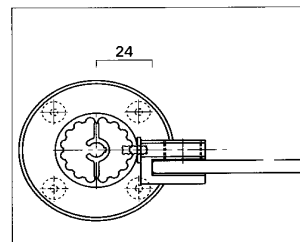
Einnietmutter M5
Gewinde mit Loctite sichern!
rivet M5 filet consolider
avec colle Loctite!



Kippscheibenlager 360°
pivot 360°

Gläser 6mm ESG
glace trempée 6mm

max. Glasmasse
dimensions max. de la glace
Länge / longueur 1000mm
Höhe / hauteur 600mm



Ø 7,1
Einnietmutter M5
Gewinde mit Loctite sichern!
rivet M5 filet consolider
avec colle Loctite!

